



## Megapress G-Schiebemuffe mit SC-Contur

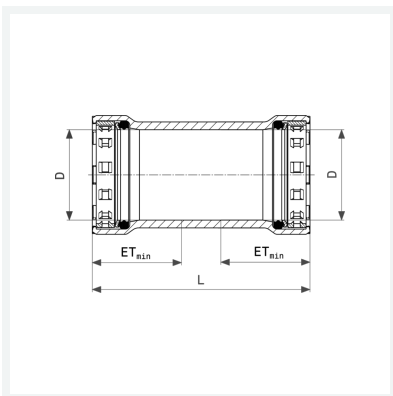
- für Stahlrohre nach DIN EN 10220/10255
- Pressanschlüsse

### Ausstattung

Dichtelemente HNBR, Schneidringe, Trennringe

**Modell 4615.5**

**Artikel 738 679**



## Eigenschaften

Durchmesser Nominal	DN	15
Rohraußendurchmesser nach DIN EN 10255	D	1/2
Länge	L	69 mm
Einstecktiefe minimal	ETmin	27 mm
Gewicht	116,5 g	
Volumen	124,32 cm <sup>3</sup>	
Werkstoff	Stahl unlegiert, Zink-Nickel-Beschichtung	