

## Megapress G-Schiebemuffe mit SC-Contur

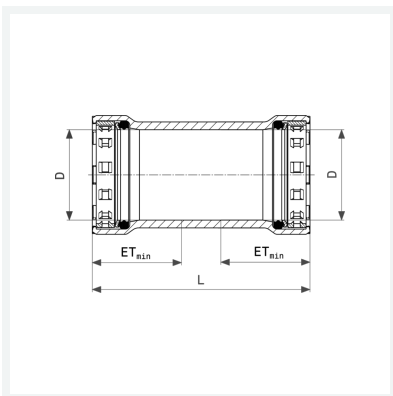
- für Stahlrohre nach DIN EN 10220/10255
- Pressanschlüsse

### Ausstattung

Dichtelemente HNBR, Schneidringe, Trennringe

**Modell 4615.5**

**Artikel 738 693**



## Eigenschaften

Durchmesser Nominal	DN	25
Rohraußendurchmesser nach DIN EN 10255	D	1
Länge	L	84 mm
Einstecktiefe minimal	ETmin	34 mm
Gewicht	235 g	
Volumen	414,4 cm <sup>3</sup>	
Werkstoff	Stahl unlegiert, Zink-Nickel-Beschichtung	