



Megapress G-Bogen 90° mit SC-Contur

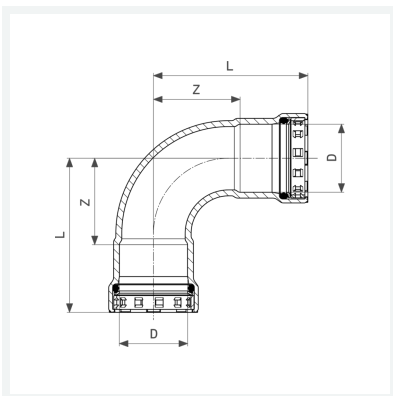
- für Stahlrohre nach DIN EN 10220/10255
- Pressanschlüsse

Ausstattung

Dichtelemente HNBR, Schneidringe, Trennringe

Modell 4616

Artikel 739 072



Eigenschaften

Durchmesser Nominal	DN	15
Rohraußendurchmesser nach DIN EN 10255	D	1/2
Z-Maß	Z	30 mm
Länge	L	57 mm
Gewicht	169,6 g	
Volumen	177,6 cm ³	
Werkstoff	Stahl unlegiert, Zink-Nickel-Beschichtung	