



Megapress G-Bogen 45° mit SC-Contur

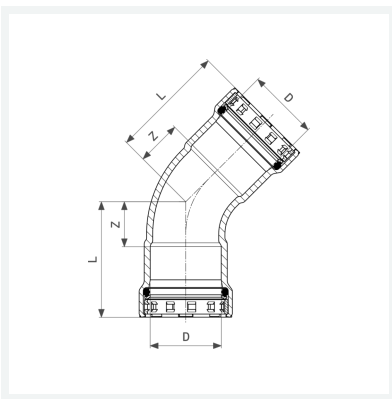
- für Stahlrohre nach DIN EN 10220/10255
- Pressanschlüsse

Ausstattung

Dichtelemente HNBR, Schneidringe, Trennringe

Modell 4626

Artikel 739 140



Eigenschaften

Durchmesser Nominal	DN	20
Rohraußendurchmesser nach DIN EN 10255	D	¾
Z-Maß	Z	18 mm
Länge	L	48 mm
Gewicht	190 g	
Volumen	248,64 cm ³	
Werkstoff	Stahl unlegiert, Zink-Nickel-Beschichtung	