



Megapress G-Kappe mit SC-Contur

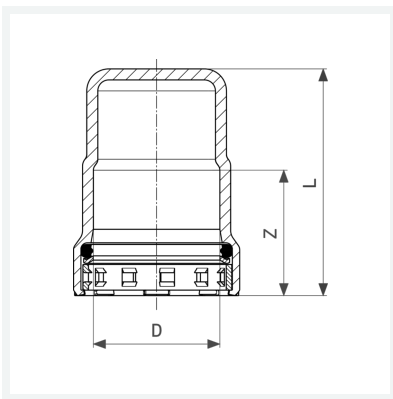
- für Stahlrohre nach DIN EN 10220/10255
- Pressanschluss

Ausstattung

Dichtelement HNBR, Schneidring, Trennring

Modell 4656

Artikel 739 959



Eigenschaften

Durchmesser Nominal	DN	20
Rohraußendurchmesser nach DIN EN 10255	D	¾
Z-Maß	Z	29 mm
Länge	L	57 mm
Gewicht	123 g	
Volumen	124,32 cm ³	
Werkstoff	Stahl unlegiert, Zink-Nickel-Beschichtung	