



Megapress-Übergangsstück mit SC-Contur

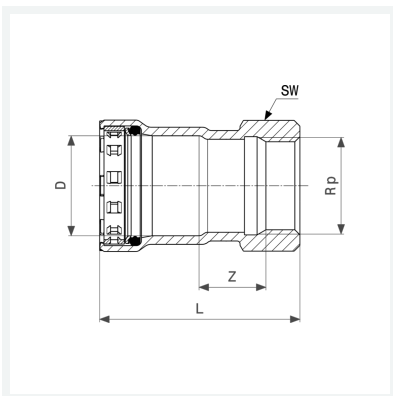
- für Stahlrohre nach DIN EN 10220/10255
- Pressanschluss, Rp-Gewinde

Ausstattung

Dichtelement EPDM, Schneidring, Trennring, Mehrkant

Modell 4212

Artikel 740 184



Eigenschaften

Durchmesser Nominal	DN	10
Rohraußendurchmesser nach DIN EN 10255	D	$\frac{3}{8}$
Innengewinde zylindrisch	Rp	$\frac{3}{8}$
Z-Maß	Z	17 mm
Länge	L	52 mm
Schlüsselweite	SW	24 mm
Gewicht	79,2 g	
Volumen	82,88 cm ³	
Werkstoff	Stahl unlegiert, Zink-Nickel-Beschichtung	