



## Megapress-Kappe mit SC-Contur

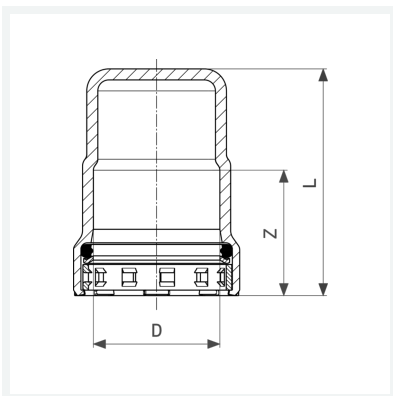
- für Stahlrohre nach DIN EN 10220/10255
- Pressanschluss

### Ausstattung

Dichtelement EPDM, Schneidring, Trennring

### Modell 4256

**Artikel 740 153**



## Eigenschaften

Durchmesser Nominal	DN	10
Rohraußendurchmesser nach DIN EN 10255	D	3/8
Z-Maß	Z	24 mm
Länge	L	51 mm
Gewicht	61 g	
Volumen	82,88 cm <sup>3</sup>	
Werkstoff	Stahl unlegiert, Zink-Nickel-Beschichtung	