



## Megapress-Übergangsstück mit SC-Contur

- für Stahlrohre nach DIN EN 10220/10255
- Pressanschluss, R-Gewinde

### Ausstattung

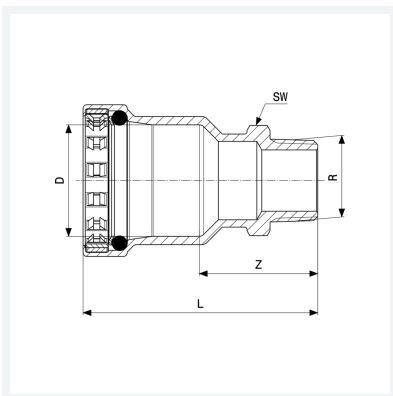
Dichtelement EPDM, Schneidring, Trennring, Mehrkant

### Modell 4211.3

### Artikel 754 877

Hinweis:

für Stahlrohre in Siederohrqualität Rohrreihe 2



## Eigenschaften

Durchmesser Nominal 1	DN1	50
Außendurchmesser	Außen-Ø	57
Durchmesser Nominal 2	DN2	32
Außengewinde kegelig	R	1¼
Z-Maß	Z	55 mm
Länge	L	103 mm
Schlüsselweite	SW	46 mm
Gewicht	590 g	
Volumen	828,8 cm <sup>3</sup>	
Werkstoff	Stahl unlegiert, Zink-Nickel-Beschichtung	