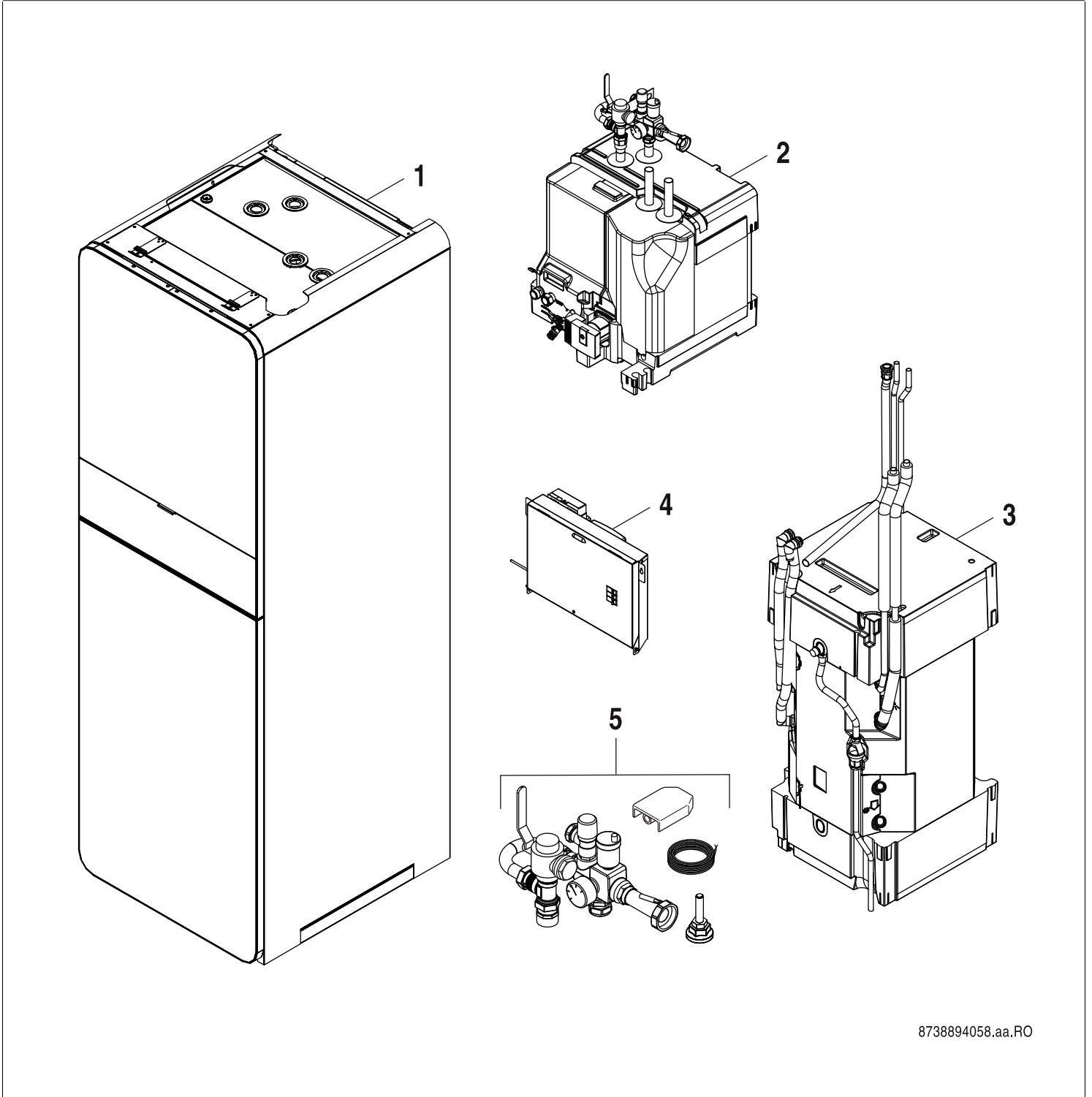


AWM/S 9-17 B



8738894058.aa.RO

[de] Wichtige Hinweise zur Installation/Montage

Die Installation/Montage muss durch eine für die Arbeiten zugelassene Fachkraft unter Beachtung der geltenden Vorschriften erfolgen.

[en] Important notes on installation/assembly

The installation/assembly must be carried out by a qualified contractor, following these instructions and in compliance with the applicable regulations.

[fr] Instructions importantes pour l'installation/le montage

L'installation/le montage doit être effectué(e) par un spécialiste qualifié pour les opérations concernées et dans le respect de la présente notice et des prescriptions applicables.

[bg] Важни указания във връзка с инсталацията/монтажа

Инсталацията/монтажът трябва да се извършва от лицензиран за работите специалист в съответствие с настоящото ръководство и с приложимите разпоредби.

[cs] Důležité pokyny k instalaci/montáži

Instalaci/montáž musí při dodržení pokynů uvedených v tomto návodu a platných předpisů provést odborný pracovník s příslušným oprávněním pro tyto práce.

[da] Vigtige anvisninger til installationen/monteringen

Installationen/monteringen skal foretages af en godkendt installatør under overholdelse af denne vejledning og de gældende forskrifter.

[el] Σημαντικές υποδείξεις για την εγκατάσταση/συναρμολόγηση

Η εγκατάσταση/τοποθέτηση πρέπει να ανατίθεται σε εκπαιδευμένο για τις συγκεκριμένες εργασίες τεχνικό προσωπικό με τήρηση αυτών των οδηγιών καθώς και των σχετικών προδιαγραφών.

[es] Indicaciones importantes para instalación/montaje

La instalación/el montaje debe realizarla personal especializado que esté autorizado para realizar estos trabajos y que tenga en cuenta estas instrucciones y la normativa vigente.

[et] Olulised juhised paigaldamiseks/montaažiks

Paigaldamist/montaaži tohib läbi viia vaid selleks volitusi omav spetsialist, arvestades kehtivaid nõudeid.

[nl-BE] Belangrijke aanwijzingen betreffende de installatie/montage

De installatie/montage moet worden uitgevoerd door een voor de werkzaamheden geautoriseerde installateur rekening houdend met deze handleiding en de geldende voorschriften.

[fi] Tärkeitä asennus- ja kokoonpano-ohjeita

Näihin töihin hyväksytyn ammattiasentajan pitää suorittaa asennus- ja kokoonpanotyöt voimassa olevien määräysten mukaisesti.

[hu] Fontos tudnivalók az installáláshoz/szereléshez

A telepítést/szerelést egy, a munkálatokra felhatalmazott szakembernek kell végeznie, jelen utasítás és az érvényes előírások figyelembevételével.

[it] Avvertenze importanti per l'installazione/il montaggio

L'installazione/il montaggio deve aver luogo ad opera di una ditta specializzata ed autorizzata in osservanza di queste istruzioni e delle direttive vigenti.

[ka] მნიშვნელოვანი მითითებები ინსტალაციისთვის/მონტაჟისთვის

ინსტალაცია/მონტაჟი უნდა განხორციელდეს სამუშაოებისთვის დაშვებული კვალიფიციური პერსონალის მიერ, მოქმედი განაწესის დაცვით.

[lt] Svarbios instaliavimo ir (arba) montavimo nuorodos

Instaliavimo / montavimo darbus, laikydamiės šios instrukcijos reikalavimų ir galiojančių taisyklių, privalo atlikti šioms darbams įgalioti specialistai.

[lv] Svarīgi norādījumi par iekārtas uzstādīšanu / montāžu

Uzstādīšanu/montāžu jāveic atbilstošajiem darbiem sertificētam speciālistam, ievērojot šo instrukciju un spēkā esošos noteikumus.

[nl] Belangrijke aanwijzingen betreffende de installatie/montage

De installatie/montage moet door een erkend installateur volgens de geldende voorschriften worden uitgevoerd.

[no] Viktig informasjon om installasjon/montering

Installasjonen/monteringen skal gjennomføres av autoriserte installatører, og installasjonsanvisningen samt gjeldende forskrifter skal følges.

[pl] Ważne wskazówki dotyczące instalacji/montażu

Instalację/montaż powinien wykonać specjalista uprawniony do tego typu prac z uwzględnieniem informacji podanych w niniejszej instrukcji oraz aktualnie obowiązujących przepisów.

[pt] Indicações importantes relativas à instalação/montagem

A instalação/montagem deve ser efectuada por um técnico autorizado para os trabalhos, respeitando este manual e as prescrições válidas.

[ro] Indicații importante privind instalarea/montajul

Instalarea/montajul trebuie realizate de către un specialist autorizat pentru lucrările respective, respectându-se prezentele instrucțiuni și prescripțiile valabile.

[ru] Важные указания по подключению/монтажу

Подключение/монтаж должны выполнять только специалисты, имеющие допуск к выполнению таких работ, при соблюдении требований этой инструкции и действующих норм и правил.

[sk] Dôležité pokyny týkajúce sa inštalácie/montáže

Inštaláciu/montáž musí vykonať odborný personál, ktorý má oprávnenie pre výkon týchto prác, pričom musí dodržiavať pokyny uvedené v tomto návode a platné predpisy.

[sl] Pomembni napotki za namestitvev/montažo

Inštalacija/montažo lahko izvede samo pooblaščen strokovnjak ob upoštevanju teh navodil in veljavnih predpisov.

[sr] Važna uputstva za ugradnju i montažu

Ovu instalaciju/montažu moraju da obave stručna lica koja su ovlašćena za obavljanje takvih radova u skladu sa ovim uputstvom i važećim propisima.

[sv] Viktiga anvisningar för installation/montering

Installationen/monteringen måste utföras av en behörig och tekniskt utbildad person enligt denna anvisning samt gällande föreskrifter.

[tr] Kurulum/Montaj ile ilgili önemli uyarılar

Kurulum/montaj, bu çalışmalarını yapmasına müsaade edilen uzman kişiler tarafından işbu kılavuz ve geçerli yönetmelikler dikkate alınarak yapılmalıdır.

[uk] Важливі вказівки щодо установки/монтажу

Встановлення/монтаж повинні виконувати фахівці, що допущені до виконання таких робіт, із дотриманням цієї інструкції та діючих приписів.

[zh] 安装方面的重要提示

安装和组装工作必须由经过许可的专业人员进行，同时必须遵守本说明书和现行法规的相关要求

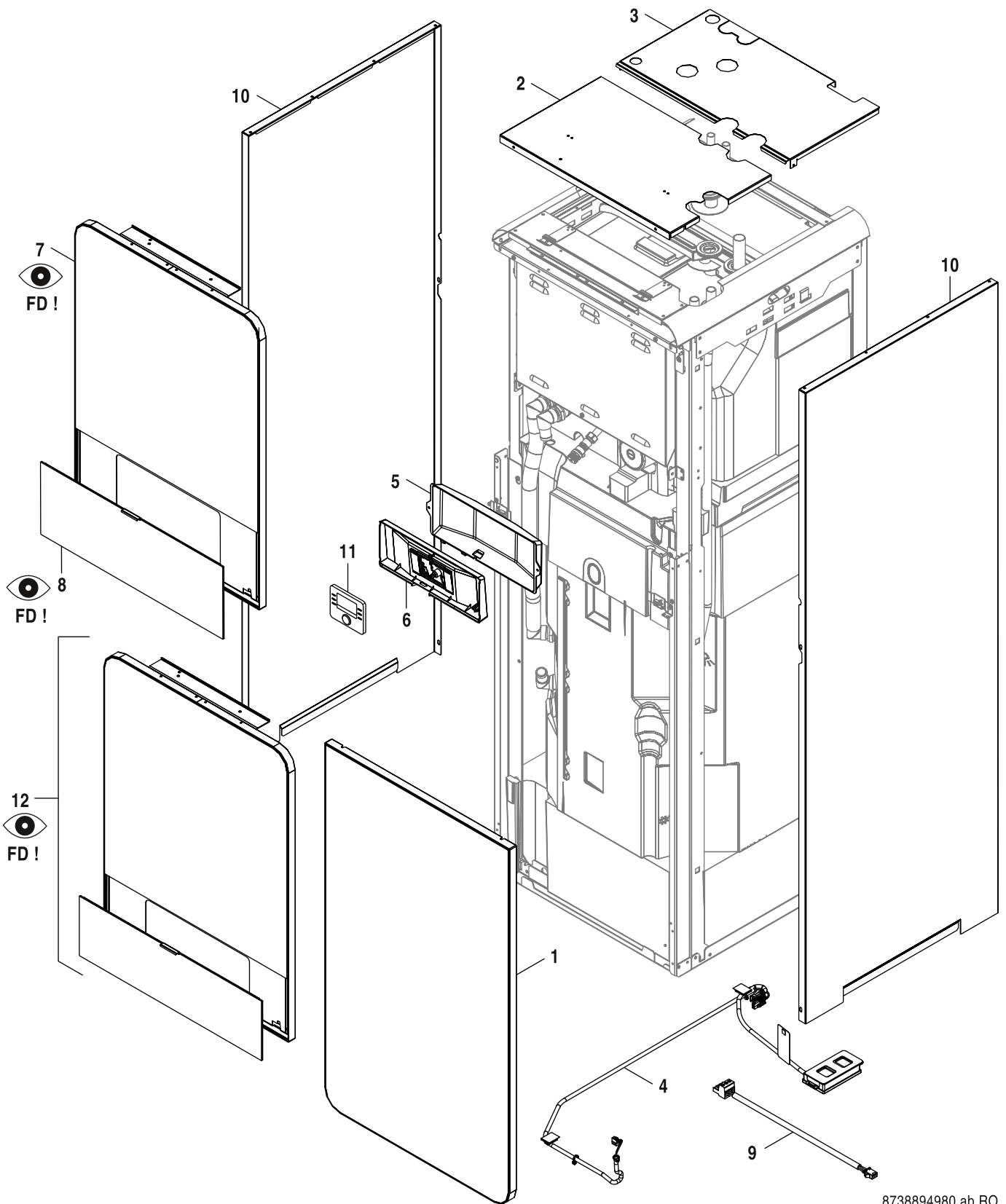
[ar] ملاحظات هامة للتركيب/التجميع

يجب أن يتم التركيب/التجميع من قبل متخصص مصرح له بالعمل، مع مراعاة اللوائح السارية.

[fa] تذکرات مهم درباره نصب/مونتاژ

نصب/مونتاژ باید توسط فردی حرفه ای که مجاز به انجام این کار است، و همچنین با توجه کامل به مقررات مربوطه انجام شود.

Ersatzteilliste
Spare parts list



8738894980.ab.RO

Verkleidung LW/AW
 Casing LW/AW

AWM/S 9-17 B

1

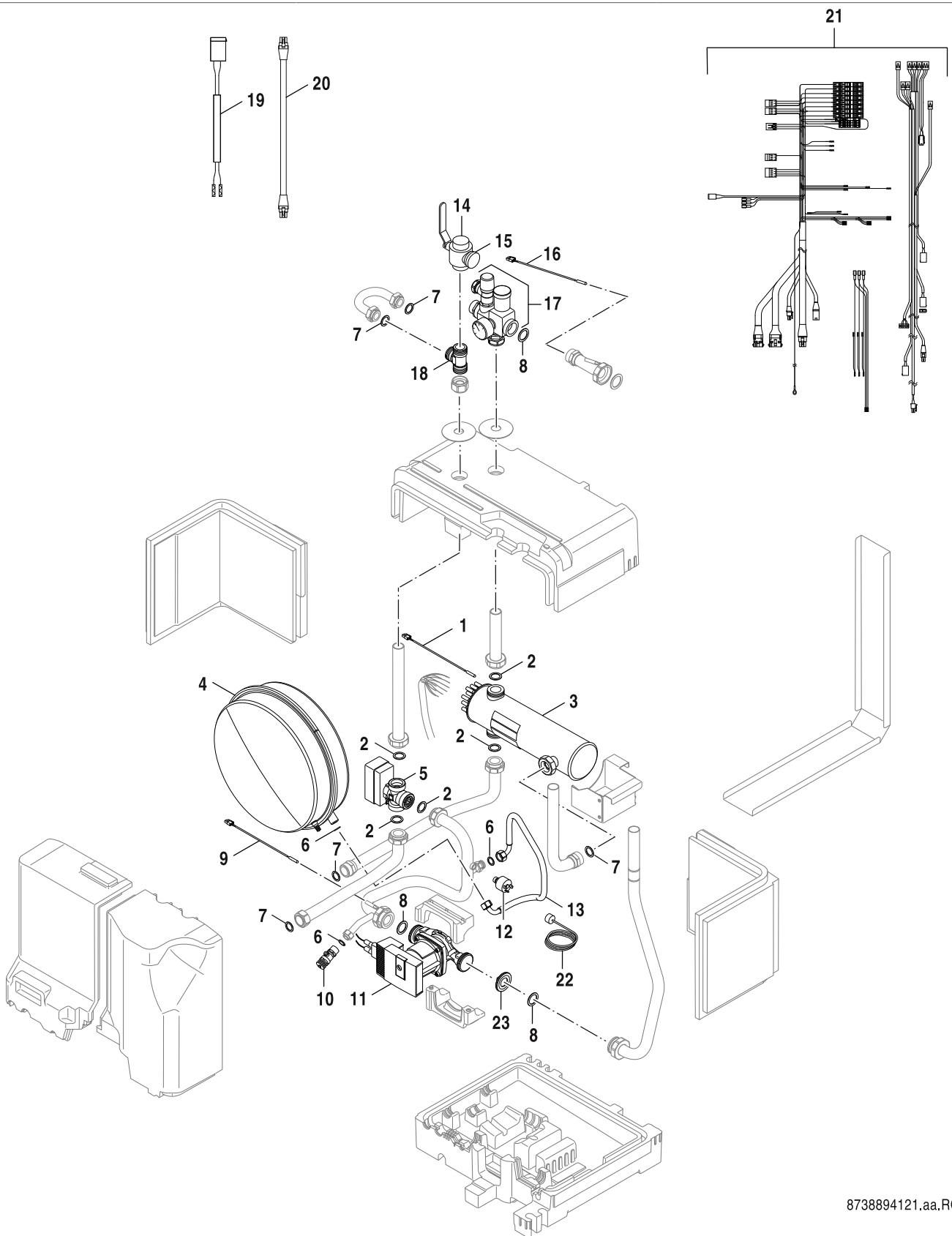
Pos	Bezeichnung Description	Bestell-Nr. Ordering no.	AWM 17	AWM 9	AWMS 17	AWMS 9																Bemerkungen Remarks	
1	Vorderwand Bo unten weiss (Glas)	8 738 209 427	■	■	■	■																	
1	Vorderwand Bo unten schwarz (Glas)	8 738 209 428	■	■	■	■																	
2	Abdeckung A/W vorne	8 738 209 430	■	■	■	■																	
3	Abdeckung A/W hinten	8 738 209 431	■	■	■	■																	
4	Kabelbaum LED rot	8 738 209 435	■	■	■	■																	
5	Gehäuse HMI	8 738 209 436	■	■	■	■																	
6	Rahmen Bedienfeld	8 738 209 437	■	■	■	■																	
7	Vorderwand Bo oben schwarz (Glas)	8 738 211 379	■	■	■	■																FD >= 30.01.2019	
7	Vorderwand Bo oben weiss (Glas)	8 738 211 380	■	■	■	■																	>= 30.01.2019
8	Blende Bo/Ne/Elm schwarz (Glas)	8 738 211 383	■	■	■	■																	FD >= 30.01.2019
8	Blende Bo/Ne/Elm weiss (Glas)	8 738 211 384	■	■	■	■																	>= 30.01.2019
9	Kabel LED	8 738 209 448	■	■	■	■																	
10	Seitenwand	8 738 209 429	■	■	■	■																	
11	Bedienfeld HPC410	8 737 712 761	■	■	■	■																	
12	Vorderwand Bosch Set schwarz (Glas)	8 738 211 389	■	■	■	■																	FD < 30.01.2019
12	Vorderwand & Klappe Glas Bo weiß (Set)	8 738 211 390	■	■	■	■																	< 30.01.2019
	Drehknopf	8 737 712 636	■	■	■	■																	

AWM/S 9-17 B

Verkleidung LW/AW
Casing LW/AW

1

Ersatzteilliste
Spare parts list



8738894121.aa.RO

Hydraulik
 Hydraulics

AWM/S 9-17 B

2

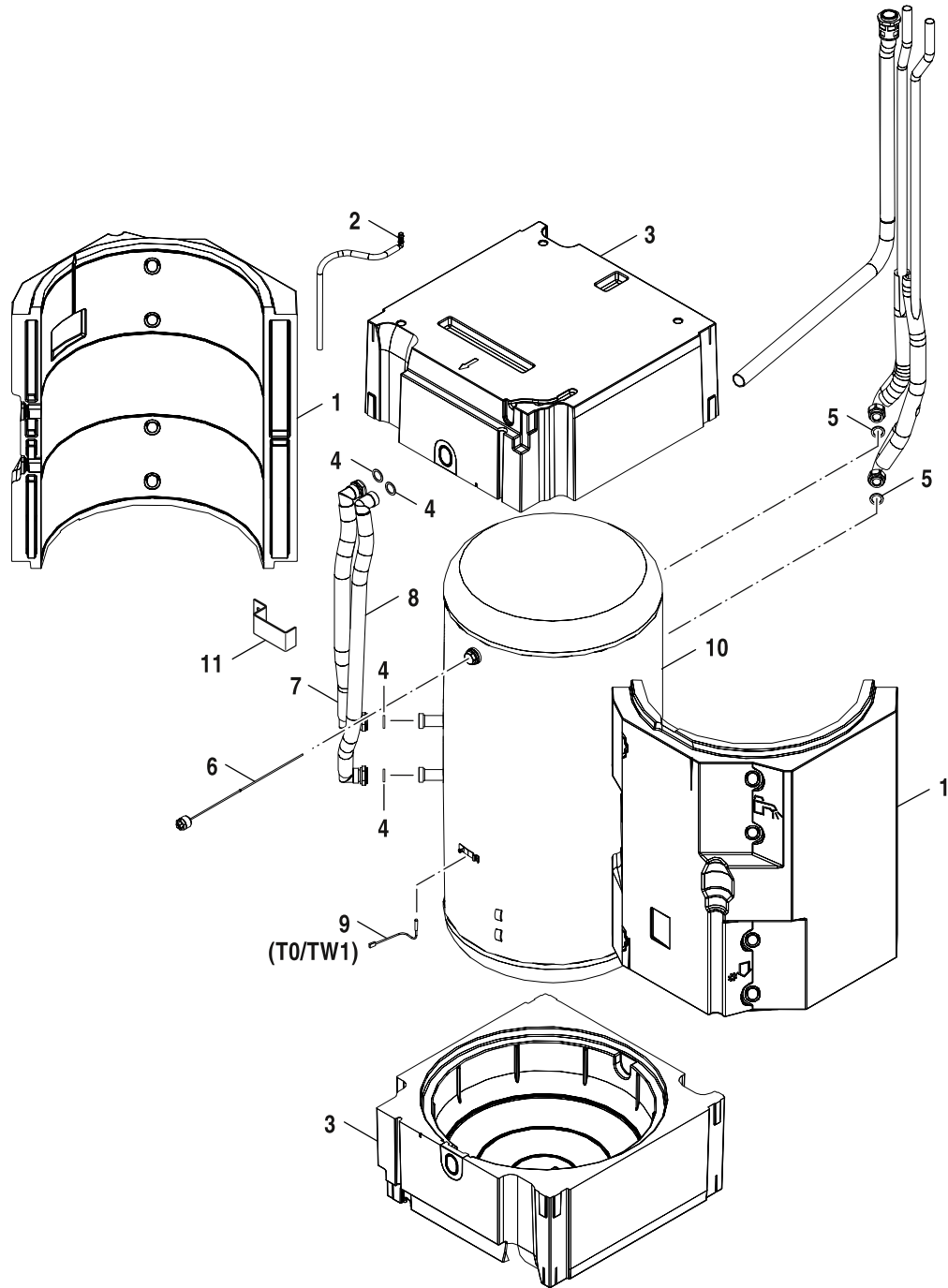
Pos	Bezeichnung Description	Bestell-Nr. Ordering no.													Bemerkungen Remarks	
			AWM 17	AWM 9	AWMS 17	AWMS 9										
1	Temperaturfühler NTC10 1000mm R40 molex	8 738 206 065	■	■	■											
2	Dichtung 39x30x2 (10x)	8 738 204 368	■	■	■											
3	Elektrischer Zuheizer 9kW	8 733 703 235	■	■	■											
4	Ausdehnungsgefäß 14l, 0,8bar	8 733 703 241	■	■	■											
5	3-Wege-Ventil	8 733 701 139	■	■	■											
6	Dichtung 18x13x2 (10x)	8 738 206 074	■	■	■											
7	Dichtung 30x21x2 (10x)	8 711 004 362 0	■	■	■											
8	Dichtung EPDM 44x32x3 (10x)	8 711 004 358 0	■	■	■											
9	Temperaturfühler 200 mm, 10 kOhm	8 733 703 181	■	■	■											
10	Entleerhahn G1/2	8 733 703 249	■	■	■											
11	Pumpe UPM2 75 180 PWM	8 733 703 233		■	■											
11	Pumpe Stratos Para 25/1-11 180 PWM	8 733 703 234	■	■												
12	Druckschalter PC G1/4"	8 733 703 239	■	■	■											FD<658
13	Schlauch G1/2" 596mm	8 733 703 251	■	■	■											
14	Filter Kugelhahn DN25	8 733 702 117	■	■	■											
15	Wassersieb DN25	8 733 702 122	■	■	■											
16	Temperaturfühler NTC10 1000mm R40 molex	8 738 206 065	■	■	■											
17	Ventil set G1" 2,5 Bar	8 733 703 258	■	■	■											
18	T-Stück G 1"	8 733 703 243	■	■	■											
19	Kabel 100mm HMI-CUHP	8 733 703 254	■	■	■											
20	Kabelbaum 3-Wege-Ventil 900mm	8 733 703 256	■	■	■											
21	Kabelbaum IDU 9kW	8 733 703 252	■	■	■											FD < 658
21	Kabelbaum IDU 9kW V2	8 738 209 492	■	■	■											FD >= 658
22	Kabel Druckfühler 1000mm	8 733 703 255	■	■	■											FD<658
23	Rückschlagventil	8 738 209 081	■	■	■											
	Stecker Set	8 738 206 040	■	■	■											

AWM/S 9-17 B

Hydraulik
Hydraulics

2

Ersatzteilliste
Spare parts list



8738892867.ad.RO

Speicher
cylinder

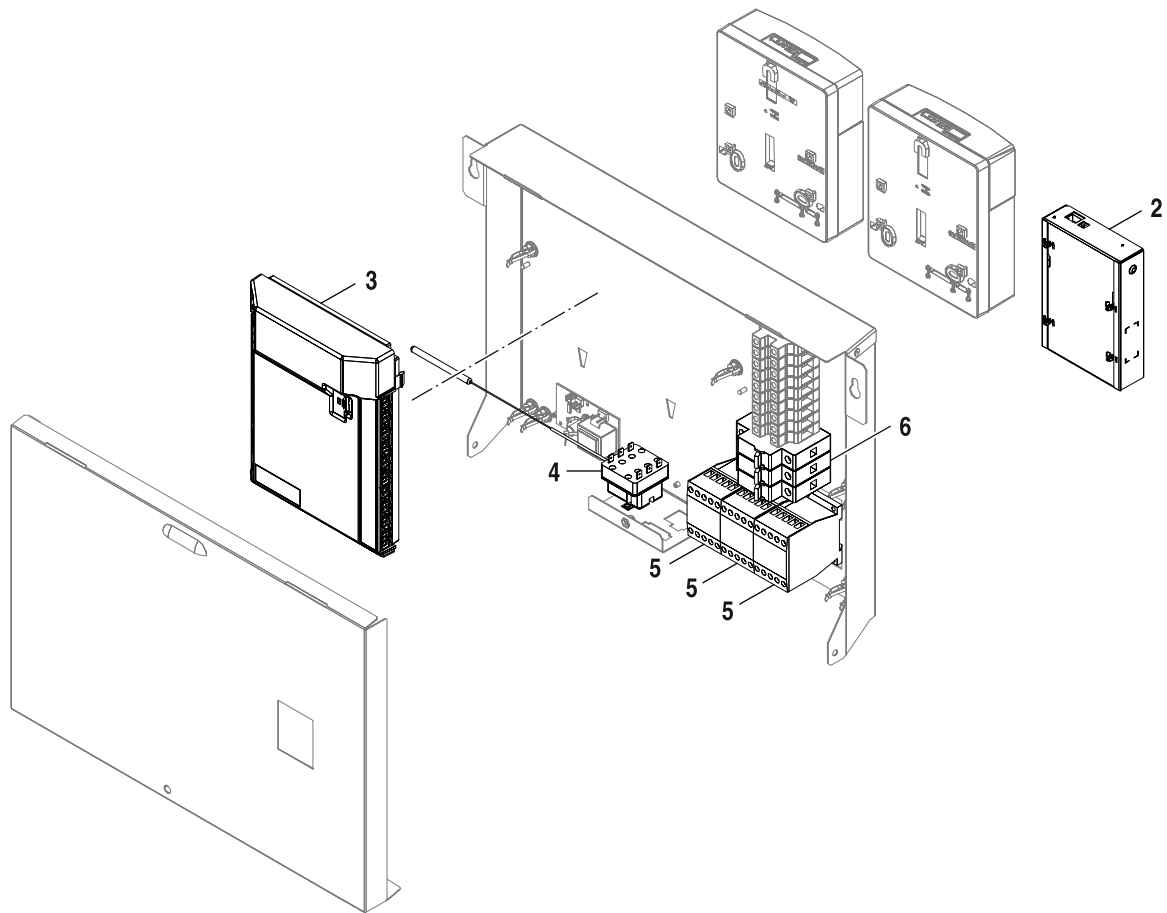
AWM/S 9-17 B

3

Pos	Bezeichnung Description	Bestell-Nr. Ordering no.	AWM 17	AWM 9	AWMS 17	AWMS 9															Bemerkungen Remarks
1	Isolierung seitlich	8 733 703 231	■	■	■	■															
2	Schlauch 14x10 L=1500	8 733 703 244	■	■	■	■															
3	Isolierung oben/unten	8 733 703 232	■	■																	
3	Isolierung oben/unten Solar	8 738 206 877			■	■															
4	Dichtung 30x21x2 (10x)	8 711 004 362 0	■	■	■	■															
5	Dichtung 3/4" 24x15x2 (10x)	8 711 004 361 0	■	■	■	■															
6	Elektrische Anode	8 738 204 928	■	■	■	■															
7	Schlauch G1" 647mm	8 733 703 237	■	■	■	■															
8	Schlauch G1" 810mm	8 733 703 238	■	■	■	■															
9	Temperaturfühler NTC RD 6,0 12K 6000mm	7 735 502 304	■	■	■	■															
10	Speicher 180 l	8 733 703 229	■	■																	
10	Solarspeicher 180 l	8 733 703 230			■	■															
11	Halter	8 738 209 566	■	■	■	■															

AWM/S 9-17 B	Speicher cylinder	3
---------------------	----------------------	----------

Ersatzteilliste
Spare parts list



8738892870.ab.RO

Steuerung
control

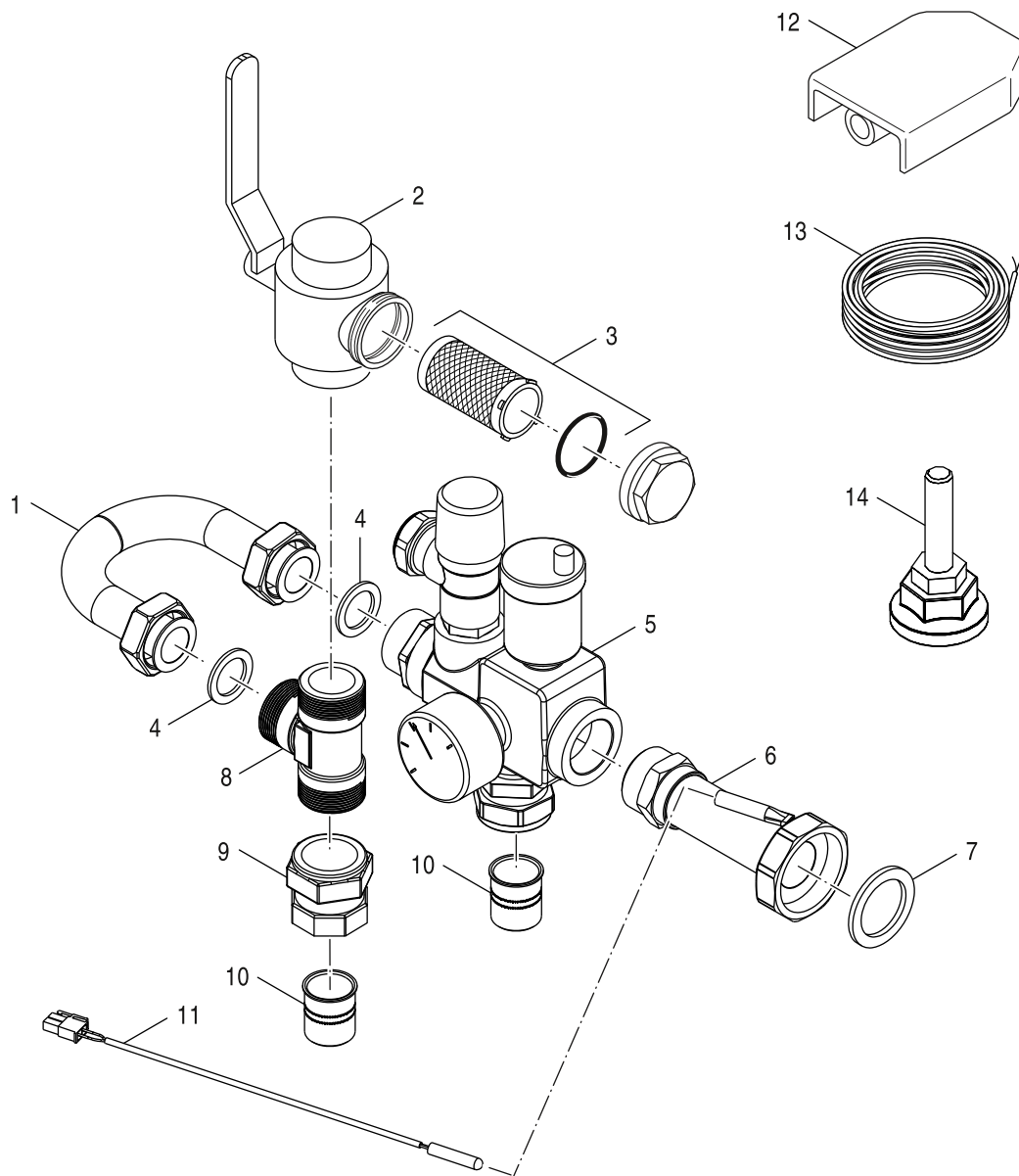
AWM/S 9-17 B

4

Pos	Bezeichnung Description	Bestell-Nr. Ordering no.	AWM 17	AWM 9	AWMS 17	AWMS 9															Bemerkungen Remarks
2	IP-Modul CUHP SP	8 733 704 175	■	■	■	■															
3	Steuereinheit CUHP V1.20 Bo/Ju	8 738 212 654	■	■	■	■															
4	Temperaturbegrenzer	8 738 201 799	■	■	■	■															
5	Relais 9A	8 717 201 048 0	■	■	■	■															
6	LS-Schalter PLS6-C13/3	8 738 202 799	■	■																	
	Deckel	8 738 209 804	■	■	■	■															

AWM/S 9-17 B	Steuerung control	4
---------------------	----------------------	----------

Ersatzteilliste
Spare parts list



8738892928.aa.RO

Zubehör
accessories

AWM/S 9-17 B

5

Pos	Bezeichnung Description	Bestell-Nr. Ordering no.	AWM 17	AWM 9	AWMS 17	AWMS 9															Bemerkungen Remarks
1	Rohr Bypass ASM	8 738 206 156	■	■	■	■															
2	Filter Kugelhahn DN25	8 733 702 117	■	■	■	■															
3	Wassersieb DN25	8 733 702 122	■	■	■	■															
4	Dichtung EPDM 44x32x3 (10x)	8 711 004 358 0	■	■	■	■															
5	Ventil set G1" 2,5 Bar	8 733 703 258	■	■	■	■															
6	Rohr f. Pumpe Sicherheitsgruppe	8 738 206 155	■	■	■	■															
7	Dichtung 30x21x2 (10x)	8 711 004 362 0	■	■	■	■															
8	T-Stück G 1"	8 733 703 243	■	■	■	■															
9	Klemmring Kupplung	8 738 206 157	■	■	■	■															
10	Hülse 28mm	8 738 206 158	■	■	■	■															
11	Temperaturfühler 200 mm, 10 kOhm	8 733 703 181	■	■	■	■															
12	Außentemperaturfühler 4,7K	8 738 203 521	■	■	■	■															
13	Kabel Molex 4m	8 738 206 161	■	■	■	■															
14	Stellfuss M10x35	8 748 510 085 0	■	■	■	■															
	Zubehör Set komplett	8 738 209 114	■	■	■	■															

AWM/S 9-17 B	Zubehör accessories	5
---------------------	------------------------	----------

Übersetzungsliste List of translations

Pos	Description				
1	Element of construction				
1	Front panel Bo bottom white (glass)				
1	Front panel Bo bottom black (glass)				
2	Cover A/W front				
3	Cover A/W back				
4	Cable harness LED red				
5	Casing HMI				
6	Frame user interface				
7	Front panel Bo top black (glass)				
7	Front panel Bo top white (glass)				
8	Fascia Bo/Ne/Elm black (glass)				
8	Fascia Bo/Ne/Elm white (glass)				
9	Cable Led				
10	Side panel				
11	Control panel HPC410				
12	Front panel Bo set black (glass)				
12	Front panel Bo set white (glass)				
	Rotary knob				
2	Element of construction				
1	Temperature sensor NTC10 1000mm R40 mol				
2	Gasket 39x30x2 (10x)				
3	Electrical Heater 9kW ASM				
4	Expansion tank 14 liter 0,8 Ba				
5	3-way valve VXV525-G1 1/4" Motor EMV110M				
6	Gasket 18x13x2 (10x)				
7	Gasket 1" 30x21x2 (10x)				
8	Washer EPDM 44x32x3 (10x)				
9	Temperature sensor 200 mm, 10 kOhm				
10	Drain valve G1/2				
11	Circ.pump UPM2 75 180 PWM				
11	Circ.pump Stratos Para 25/1-11 PWM				
12	Pressure switch PC G1/4"				

Übersetzungsliste List of translations

Pos	Description				
13	Hose G1/2" 596mm				
14	Filter ball valve DN25				
15	Water strainer DN25				
16	Temperature sensor NTC10 1000mm R40 mol				
17	Valve kit G1"2,5 Bar				
18	T-connection G 1"				
19	Cable 100mm HMI CUHP				
20	Cables 3-way valve 900mm				
21	cable harness IDU 9kW				
21	cable harness IDU 9kW V2				
22	Cable 1000mm pressure sensor				
23	None return valve SP				
	Plugkit				
3	Element of construction				
1	insulation side				
2	hose 14x10 L=1500				
3	insulation top/bottom				
3	Insulation top/bottom Solar SP				
4	Gasket 1" 30x21x2 (10x)				
5	Gasket 3/4" 24x17x2 (10x)				
6	Acc. Electrical anode kit				
7	Hose G1" 647mm				
8	Hose G1" 810mm				
9	Temperature sensor NTC RD 6,0 12K 6000mm				
10	cylinder 180 l				
10	solar cylinder 180 l				
11	Hose support SP				
4	Element of construction				
2	IP-Modul CUHP SP				
3	CUHP Installer Board V1.20 Bo/ Ju				
4	Temperature Limiter				
5	Contacteur DILM 9-10 Relay 9A				

Übersetzungsliste
List of translations

Pos	Description				
6	Autofuse PLS6-C13/3				
	Lid electrical box 9kW				
5	Element of construction				
1	Pipe Bypass ASM				
2	Filter ball valve DN25				
3	Water strainer DN25				
4	Washer EPDM 44x32x3 (10x)				
5	Valve kit G1"2,5 Bar				
6	Pump Pipe safety group				
7	Gasket 1" 30x21x2 (10x)				
8	T-connection G 1"				
9	Clutch compression ring				
10	Support sleeve 28 mm				
11	Temperature sensor 200 mm, 10 kOhm				
12	Outside temperature sensor 4,7K				
13	Cable Molex cut 4m SP				
14	Rubber foot M10x35				
	Acc. Box Tower Neutral SP				

Gerätetypen
Types of appliances

Gerät Appliance	Bestell-Nr. Ordering no.	Land Country	Bemerkungen Remarks
AWM 17	8 738 209 121	Deutschland,Polen,Tschechien,Österreich	
AWM 9	8 738 209 119	Deutschland,Polen,Tschechien,Österreich	
AWM 17 B	7 738 601 104	Deutschland,Polen,Österreich	
AWM 9 B	7 738 601 102	Deutschland,Polen,Österreich	
AWMS 17	8 738 209 122	Deutschland,Polen,Österreich	
AWMS 17 B	7 738 601 105	Deutschland,Polen,Österreich	
AWMS 9	8 738 209 120	Deutschland,Polen,Österreich	
AWMS 9 B	7 738 601 103	Deutschland,Polen,Österreich	



BOSCH

Bosch Thermotechnik GmbH
Junkersstr. 20-24
D-73249 Wernau / Germany