



**Easytop-Schrägsitzventil  
(Freistromventil)  
mit SC-Contur**

- Pressanschlüsse

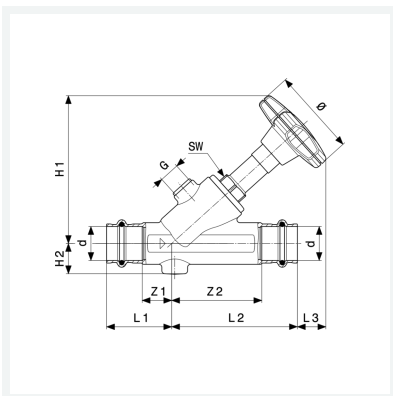
**Ausstattung**

Ventilgehäuse und -oberteil Rotguss oder Siliziumbronze nach DIN EN 1982 und Metall-Bewertungsgrundlage (UBA), Ventilsitz und Ventiltellereinheit Edelstahl, Spindelübersetzung, Stellungsanzeige offen/geschlossen, Handrad ergonomisch und geschlossen mit Medienkennzeichnung grün/rot auswechselbar, Entleerungsstopfen G¼, Dichtelemente EPDM

**mit DVGW-Prüfzeichen**

**Modell 2237.5**

**Artikel 756 871**



## Eigenschaften

Betriebsdruck	BD	max. 1,6 MPa (PN 16)
Betriebstemperatur maximal	BT	90 °C
Durchmesser Nominal	DN	15
Rohraußendurchmesser	d	18
Z-Maß 1	Z1	15 mm
Z-Maß 2	Z2	46 mm
Länge 1	L1	37 mm
Länge 2	L2	68 mm
Länge 3	L3	19 mm
Höhe 1	H1	84 mm



**Easytop-Schrägsitzventil  
(Freistromventil)  
mit SC-Contur  
Modell 2237.5  
Artikel 756 871**

## Eigenschaften

Höhe 2	H2	18 mm
Durchmesser	Ø	60 mm
Gewinde zylindrisch	G	¼
Schlüsselweite	SW	19 mm
Gewicht	337 g	
Volumen	1200,5 cm <sup>3</sup>	