



## Megapress-Übergangsstück mit SC-Contur

### Trinkwasserinstallation

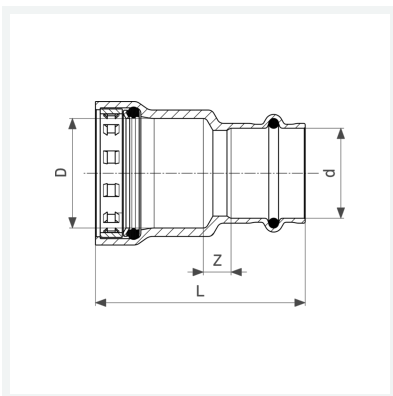
- für Stahlrohre nach DIN EN 10220/10255 mit Verzinkung nach DIN EN 10240
- Pressanschlüsse

### Ausstattung

Dichtelemente EPDM, Schneidring, Trennring

### Modell 4213.2

**Artikel 736 255**



## Eigenschaften

Durchmesser Nominal	DN	15
Rohraußendurchmesser nach DIN EN 10255	D	1/2
Rohraußendurchmesser	d	15
Z-Maß	Z	5 mm
Länge	L	55 mm
Gewicht	72,5 g	
Volumen	165,76 cm <sup>3</sup>	
Werkstoff	Siliziumbronze	