



Megapress-Übergangsstück mit SC-Contur

Trinkwasserinstallation

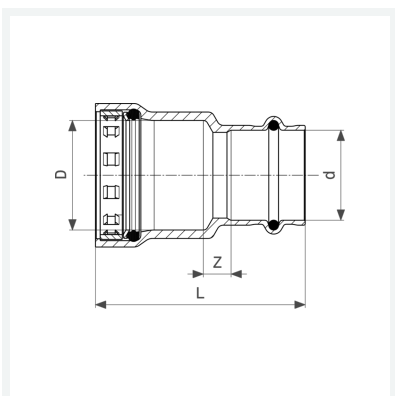
- für Stahlrohre nach DIN EN 10220/10255 mit Verzinkung nach DIN EN 10240
- Pressanschlüsse

Ausstattung

Dichtelemente EPDM, Schneidring, Trennring

Modell 4213.2

Artikel 736 279



Eigenschaften

Durchmesser Nominal	DN	20
Rohraußendurchmesser nach DIN EN 10255	D	¾
Rohraußendurchmesser	d	22
Z-Maß	Z	5 mm
Länge	L	58 mm
Gewicht	106 g	
Volumen	248,64 cm ³	
Werkstoff	Siliziumbronze	