



Megapress-Übergangsstück mit SC-Contur

Trinkwasserinstallation

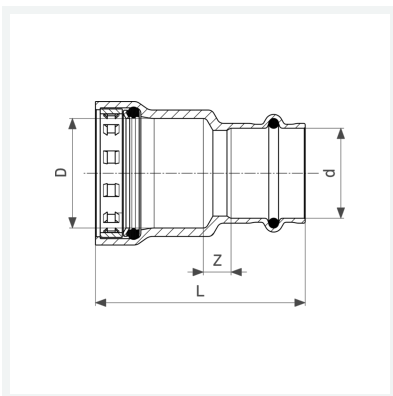
- für Stahlrohre nach DIN EN 10220/10255 mit Verzinkung nach DIN EN 10240
- Pressanschlüsse

Ausstattung

Dichtelemente EPDM, Schneidring, Trennring

Modell 4213.2

Artikel 736 316



Eigenschaften

Durchmesser Nominal	DN	40
Rohraußendurchmesser nach DIN EN 10255	D	1½
Rohraußendurchmesser	d	42
Z-Maß	Z	7 mm
Länge	L	90 mm
Gewicht	347 g	
Volumen	1243,2 cm ³	
Werkstoff	Siliziumbronze	