



Megapress S XL-Übergangsstück mit SC-Contour

- für Stahlrohre nach DIN EN 10220/10255
- Pressanschluss, R-Gewinde

Ausstattung

Dichtelement FKM, Schneidring, Trennring, Mehrkant

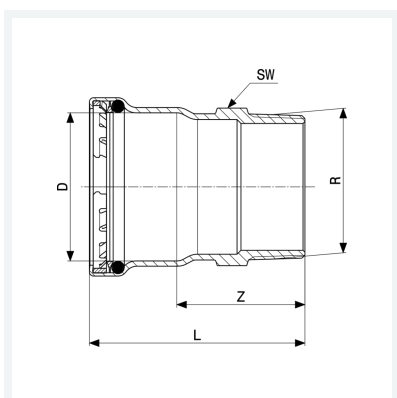
Hinweis

Für Megapress S XL-Pressanschlüsse ist der Pressgun-Press Booster notwendig!

Nicht geeignet für den primärseitigen Anschluss von Fernwärmeanlagen gemäß AGFW FW 524!

Modell 4211XL

Artikel 751 555



Eigenschaften

VdS-Zulassung	VdS	✓
Durchmesser Nominal	DN	65
Rohraußendurchmesser nach DIN EN 10255	D	2½
Außengewinde kegelig	R	2½
Z-Maß	Z	67 mm
Länge	L	113 mm
Schlüsselweite	SW	77 mm
Gewicht	768 g	
Volumen	1554 cm ³	
Werkstoff	Stahl unlegiert, Zink-Nickel-Beschichtung	