



Megapress S XL-Übergangsstück mit SC-Contour

- für Stahlrohre nach DIN EN 10220/10255
- Pressanschluss, R-Gewinde

Ausstattung

Dichtelement FKM, Schneidring, Trennring, Mehrkant

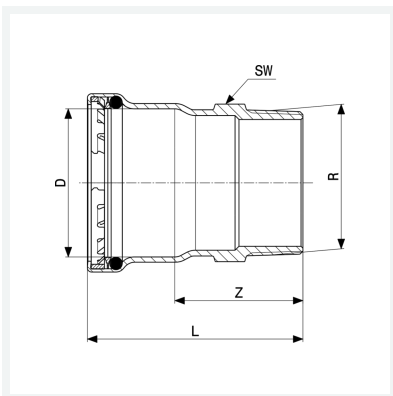
Hinweis

Für Megapress S XL-Pressanschlüsse ist der Pressgun-Press Booster notwendig!

Nicht geeignet für den primärseitigen Anschluss von Fernwärmeanlagen gemäß AGFW FW 524!

Modell 4211XL

Artikel 751 562



Eigenschaften

VdS-Zulassung	VdS	✓
Durchmesser Nominal	DN	80
Rohraußendurchmesser nach DIN EN 10255	D	3
Außengewinde kegelig	R	3
Z-Maß	Z	72 mm
Länge	L	131 mm
Schlüsselweite	SW	90 mm
Gewicht	1038 g	
Volumen	2072 cm ³	
Werkstoff	Stahl unlegiert, Zink-Nickel-Beschichtung	