



## Megapress S XL-Übergangsstück mit SC-Contour

- für Stahlrohre nach DIN EN 10220/10255
- Pressanschluss, R-Gewinde

### Ausstattung

Dichtelement FKM, Schneidring, Trennring, Mehrkant

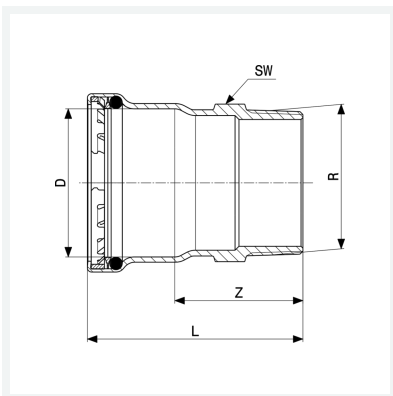
### Hinweis

Für Megapress S XL-Pressanschlüsse ist der Pressgun-Press Booster notwendig!

Nicht geeignet für den primärseitigen Anschluss von Fernwärmeanlagen gemäß AGFW FW 524!

### Modell 4211XL

### Artikel 751 579



## Eigenschaften

VdS-Zulassung	VdS	✓
Durchmesser Nominal	DN	100
Rohraußendurchmesser nach DIN EN 10255	D	4
Außengewinde kegelig	R	4
Z-Maß	Z	80 mm
Länge	L	160 mm
Schlüsselweite	SW	120 mm
Gewicht	1831 g	
Volumen	4144 cm <sup>3</sup>	
Werkstoff	Stahl unlegiert, Zink-Nickel-Beschichtung	