



Megapress S XL-Übergangsstück mit SC-Contur

- für Stahlrohre nach DIN EN 10220/10255
- Pressanschluss, Rp-Gewinde

Ausstattung

Dichtelement FKM, Schneidring, Trennring, Mehrkant

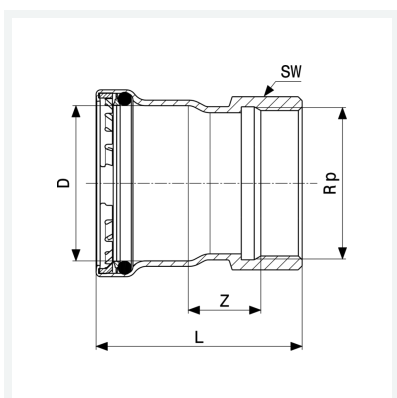
Hinweis

Für Megapress S XL-Pressanschlüsse ist der Pressgun-Press Booster notwendig!

Nicht geeignet für den primärseitigen Anschluss von Fernwärmeanlagen gemäß AGFW FW 524!

Modell 4212XL

Artikel 751 586



Eigenschaften

VdS-Zulassung	VdS	✓
Durchmesser Nominal	DN	65
Rohraußendurchmesser nach DIN EN 10255	D	2½
Innengewinde zylindrisch	Rp	2½
Z-Maß	Z	39 mm
Länge	L	105 mm
Schlüsselweite	SW	82 mm
Gewicht	790 g	
Volumen	1554 cm ³	
Werkstoff	Stahl unlegiert, Zink-Nickel-Beschichtung	