



**Megapress S XL-Bogen 45°
mit SC-Contur**

- für Stahlrohre nach DIN EN 10220/10255
- Einsteckende, Pressanschluss

Ausstattung

Dichtelement FKM, Schneidring, Trennring

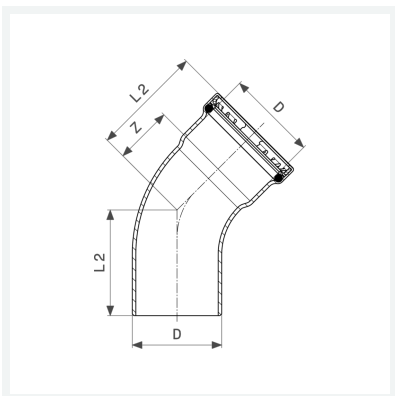
Hinweis

Für Megapress S XL-Pressanschlüsse ist der Pressgun-Press Booster notwendig!

Nicht geeignet für den primärseitigen Anschluss von Fernwärmeanlagen gemäß AGFW FW 524!

Modell 4226.1XL

Artikel 751 722



Eigenschaften

VdS-Zulassung	VdS	✓
Durchmesser Nominal	DN	100
Rohraußendurchmesser nach DIN EN 10255	D	4
Z-Maß	Z	70 mm
Länge 1	L1	150 mm
Länge 2	L2	143 mm
Gewicht	2386 g	
Volumen	12432 cm ³	
Werkstoff	Stahl unlegiert, Zink-Nickel-Beschichtung	