



Megapress S XL-Flanschübergang mit SC-Contur

- für Stahlrohre nach DIN EN 10220/10255
- Flanschübergang, Pressanschluss

Ausstattung

Flansch PN 10/16 fest, Dichtelement FKM, Schneidring, Trennring

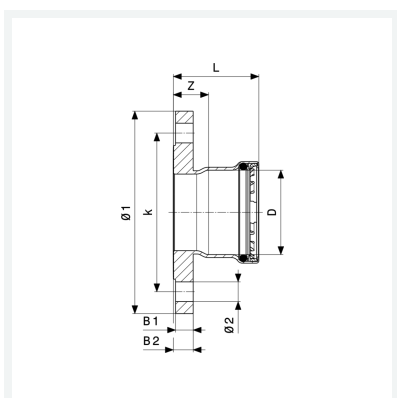
Hinweis

Für Megapress S XL-Pressanschlüsse ist der Pressgun-Press Booster notwendig!

Nicht geeignet für den primärseitigen Anschluss von Fernwärmeanlagen gemäß AGFW FW 524!

Modell 4259XL

Artikel 751 869



Eigenschaften

VdS-Zulassung	VdS	✓
Durchmesser Nominal	DN	65
Rohraußendurchmesser nach DIN EN 10255	D	2½
Anzahl Bohrungen	n	8
Z-Maß	Z	32 mm
Länge	L	78 mm
Lochkreisdurchmesser	k	145 mm
Durchmesser 1	Ø1	185 mm
Durchmesser 2	Ø2	18 mm
Breite 1	B1	16 mm

Datenblatt



**Megapress S XL-Flanschübergang
mit SC-Contur
Modell 4259XL
Artikel 751 869**

Eigenschaften

Breite 2	B2	18 mm
Gewicht	3148 g	
Volumen	4040,1 cm ³	
Werkstoff	Stahl unlegiert, Zink-Nickel-Beschichtung	