



Megapress S XL-T-Stück mit SC-Contur

- für Stahlrohre nach DIN EN 10220/10255
- Pressanschlüsse, Rp-Gewinde

Ausstattung

Dichtelemente FKM, Schneidringe, Trennringe, Mehrkant

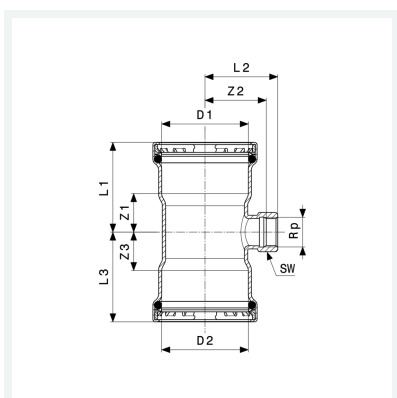
Hinweis

Für Megapress S XL-Pressanschlüsse ist der Pressgun-Press Booster notwendig!

Nicht geeignet für den primärseitigen Anschluss von Fernwärmeanlagen gemäß AGFW FW 524!

Modell 4217.2XL

Artikel 752 118



Eigenschaften

VdS-Zulassung	VdS	✓
Durchmesser Nominal	DN	80
Innengewinde zylindrisch	Rp	¾
Rohraußendurchmesser 1 nach DIN EN 10255	D1	3
Rohraußendurchmesser 2 nach DIN EN 10255	D2	3
Z-Maß 1	Z1	37 mm
Z-Maß 2	Z2	55 mm
Z-Maß 3	Z3	37 mm
Länge 1	L1	95 mm
Länge 2	L2	71 mm



**Megapress S XL-T-Stück
mit SC-Contur
Modell 4217.2XL
Artikel 752 118**

Eigenschaften

Länge 3	L3	95 mm
Schlüsselweite	SW	32 mm
Gewicht	1371 g	
Volumen	4144 cm ³	
Werkstoff	Stahl unlegiert, Zink-Nickel-Beschichtung	