



Megapress S XL-Reduzierstück mit SC-Contur

- für Stahlrohre nach DIN EN 10220/10255
- Einsteckende, Pressanschluss

Ausstattung

Dichtelement FKM, Schneidring, Trennring

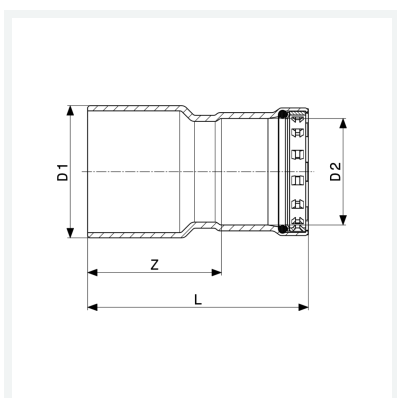
Hinweis

Für Megapress S XL-Pressanschlüsse ist der Pressgun-Press Booster notwendig!

Nicht geeignet für den primärseitigen Anschluss von Fernwärmeanlagen gemäß AGFW FW 524!

Modell 4215.1XL

Artikel 752 163



Eigenschaften

VdS-Zulassung	VdS	✓
Durchmesser Nominal 1	DN1	80
Rohraußendurchmesser 1 nach DIN EN 10255	D1	3
Durchmesser Nominal 2	DN2	50
Rohraußendurchmesser 2 nach DIN EN 10255	D2	2
Z-Maß	Z	111 mm
Länge	L	161 mm
Gewicht	995,4 g	
Volumen	6216 cm ³	
Werkstoff	Stahl unlegiert, Zink-Nickel-Beschichtung	