

Anwendungsbereich:

Oventrop „MonoFixx“ - Verteiler mit waagrecht integrierter hydraulischer Weiche in kompakter Bauweise zur Aufnahme von „Regumat“ DN 25 Station („Regumat“ DN 32 mit Übergangsstücken).

Bestehend aus Verteiler, Wärmedämmung und Wandhalterung incl. Befestigungsmaterial.

Die hydraulische Weiche wird eingesetzt wenn sich die Volumenströme auf der Primärseite von den Volumenströmen auf der Sekundärseite unterscheiden, bzw. negativ beeinflussen. Besonders bei Brennwertgeräten, bei denen die Wasserumlaufmenge des Kesselkreises deutlich niedriger ist als der Volumenstrom im Heizkreis, sorgt der Einsatz einer hydraulischen Weiche für eine ausreichende Versorgung der Wärmeabnehmer.

Der Einsatz einer hydraulischen Weiche setzt voraus, dass sowohl der Primärkreis als auch der Sekundärkreis mit einer Umwälzpumpe ausgestattet werden.

Vorteile:

- platzsparende Weichen/Verteiler Kombination
- problemlose Dimensionierung von Pumpen und Regelventilen
- keine hydraulische Beeinflussung von Kesselkreis und Heizkreis
- Entkoppelung der einzelnen Wärmeerzeuger bei Mehrkesselanlagen
- Erhöhung der Wirtschaftlichkeit von Heizungsanlagen durch nicht taktenden Heizbetrieb
- Einsetzbar in Ein- und Mehrkesselanlagen, in herkömmlichen sowie in Brennwertanlagen
- Erhöhung der Kessel Lebensdauer
- problemlose Wasserverteilung auch in kleinen Leistungsbereichen

Ausführung:

für 1 Heizkreis

Artikel-Nr.:

1351589

Werkstoffe:

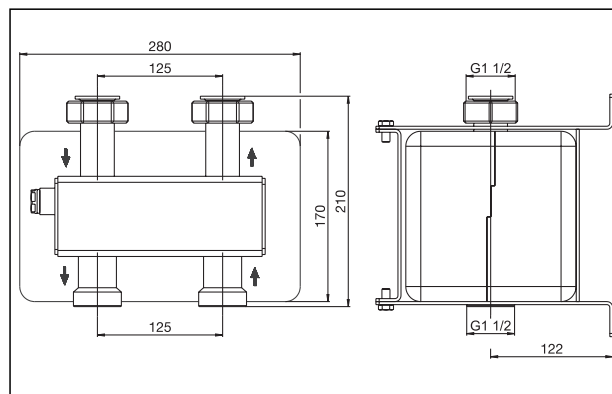
Verteiler: Stahl, schwarz grundiert
Wärmedämmung: EPP
Wandhalterung: Stahl, verzinkt

Anschlüsse:

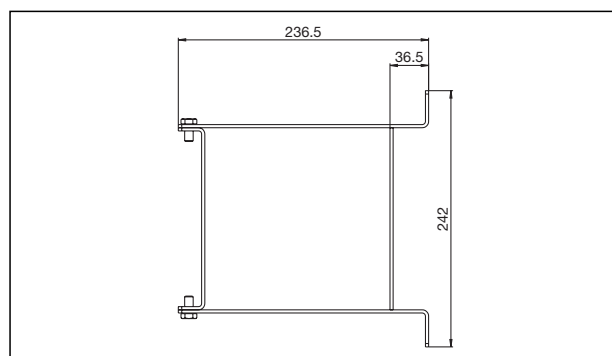
Heizkreisseite: G 1½ ÜM, flachdichtend
Kesselseite: G 1½ AG, flachdichtend
Fühleranschluss: Rp ½

Technische Daten:

max. Betriebsdruck p_b : 4bar
max. Betriebstemperatur t_b : 110°C
Durchfluss: 4 m³/h
Empfohlener Einsatzbereich: max. 95 kW ($\Delta T = 20K$)



„MonoFixx“ DN 25



Maße Wandhalterung