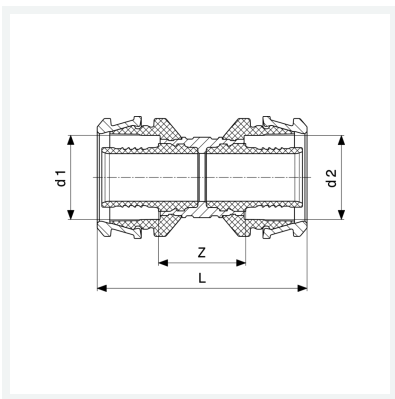




**Raxofix DN10-Kupplung  
mit SC-Contur**  
- Pressanschlüsse  
**Modell 5315.01**

**Artikel 781 514**

Hinweis:  
Pressverbindung DN10 ist mit einer 16er-Raxofix-Pressbacke auszuführen.



## Eigenschaften

|                      |                       |       |
|----------------------|-----------------------|-------|
| Durchmesser Nominal  | DN                    | 10    |
| Rohraußendurchmesser | d                     | 16    |
| Länge                | L                     | 47 mm |
| Z-Maß                | Z                     | 32 mm |
| Gewicht              | 44,6 g                |       |
| Volumen              | 355,2 cm <sup>3</sup> |       |
| Werkstoff            | Siliziumbronze        |       |