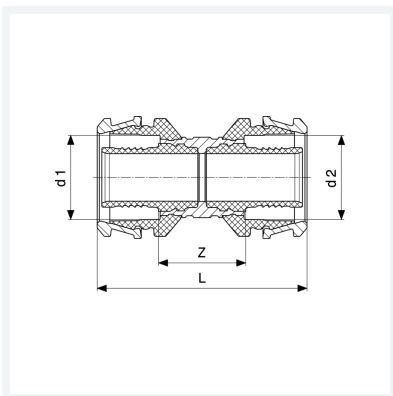




**Raxofix DN10-Kupplung
mit SC-Contur**
- Pressanschlüsse
Modell 5315.01

Artikel 781 507

Hinweis:
Pressverbindung DN10 ist mit einer 16er-Raxofix-Pressbacke auszuführen.



Eigenschaften

Durchmesser Nominal	DN	10
Länge	L	51 mm
Z-Maß	Z	21 mm
Gewicht	45 g	
Volumen	207,2 cm ³	
Werkstoff	Siliziumbronze	