



Megapress S-Übergangsstück mit SC-Contur

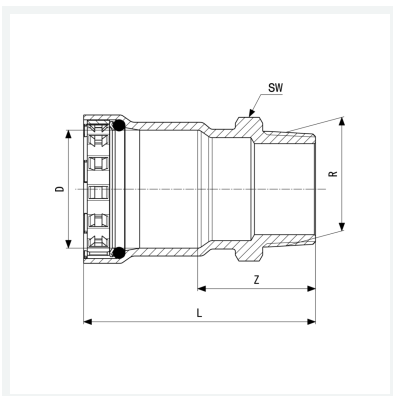
- für Stahlrohre nach DIN EN 10220/10255
- Pressanschluss, R-Gewinde

Ausstattung

Dichtelement FKM, Schneidring, Trennring, Mehrkant

Modell 4311

Artikel 769 598



Eigenschaften

Fernwärme gemäß AGFW FW 524	FW	✓
VdS-Zulassung	VdS	✓
Durchmesser Nominal	DN	20
Rohraußendurchmesser nach DIN EN 10255	D	3/4
Außengewinde kegelig	R	3/4
Z-Maß	Z	40 mm
Länge	L	70 mm
Schlüsselweite	SW	32 mm
Gewicht	153,7 g	
Volumen	177,6 cm ³	



**Megapress S-Übergangsstück
mit SC-Contur
Modell 4311
Artikel 769 598**

Eigenschaften

Werkstoff

Stahl unlegiert, Zink-Nickel-
Beschichtung