

Braukmann

D06F-LF

Bleifreier Druckminderer mit entlastetem Einsitzventil Standardausführung mit Einstellanzeige

Anwendung

Gemäß DIN EN 806-2 in Verbindung mit DIN 1988-200 schützt ein Druckminderer die Trinkwasser-Installation vor zu hohem Versorgungsdruck. Darüber hinaus kann der Druckminderer, unter Berücksichtigung seiner Spezifikationen, für gewerbliche und industrielle Zwecke eingesetzt werden.

Bei Verwendung eines Druckminderers werden Druckschäden vermieden und der Wasserverbrauch gesenkt.

Der eingestellte Druck wird auch bei stark schwankenden Vordrücken durch den druckentlasteten Ventileinsatz konstant gehalten.

Durch das Reduzieren und Konstanthalten des Betriebsdrucks werden störende Fließgeräusche innerhalb der Installation minimiert.

Zertifizierung

- DVGW
- SINTEF
- VA (ETA)

Besondere Merkmale

- Bleifrei: Bleigehalt aller Materialien weniger als 0,1 %
- Vordruckkompensation - schwankende Vordrücke üben keinen Einfluss auf den Hinterdruck und damit auf die Nutzung der Trinkwasser-Installation
- Schallschutzgeprüft bis 1 1/4", Gruppe 1 ohne Auflage
- Ventileinsatz aus hochwertigem Kunststoff, komplett austauschbar
- Verstellgriff zum Einstellen des Sollwerts
- Sollwert direkt an der Einstellanzeige ablesbar
- Sollwertfeder geschützt außerhalb des Trinkwasserbereichs
- Integriertes Feinsieb zum Schutz vor Verschmutzung
- Alle Werkstoffe sind UBA-konform




Technische Daten

Medien	
Medium:	Trinkwasser
Anschlüsse/Größen	
Anschlussgrößen:	1/2" - 2"
Nennweiten:	DN15 - DN50
Druckwerte	
Max. Vordruck mit Klarsicht-Siebtasse:	16 bar
Hinterdruck:	1,5 - 6 bar
Voreingestellter Ausgangsdruck:	3 bar
Mindestdruckgefälle:	1 bar
Betriebstemperaturen	
Max. Betriebstemperatur des Mediums gemäß DIN EN 1567:	30 °C

Hinweis: In Bereichen mit UV-Bestrahlung und Lösungsmitteldämpfen muss die Messing-Siebtasse SM06T verwendet werden!

Aufbau

Übersicht	Komponenten	Werkstoffe	
	1	Federhaube mit Verstellgriff und Einstellanzeige	Hochwertiger Kunststoff
	2	Gehäuse mit beidseitigem Manometeranschluss	Bleifreies Messing
	3	Gewindetüllen	Bleifreies Messing
	4	Manometeranschluss	-
	5	Siebtaße	Glasklarer Kunststoff
Nicht dargestellte Komponenten:			
	Sollwertfeder	Federstahl	
	Ventileinsatz einschließlich Membrane und Ventilsitz	Hochwertiger Kunststoff, Membrane aus EPDM	
	Feinsieb mit 0,16 mm Maschenweite	Edelstahl	
	Manometer (siehe Zubehör)	Hochwertiger Kunststoff	
	Dichtungen	EPDM	

Funktion

Federbelasteter Druckminderer arbeitet nach dem Kraftvergleichssystem. Der Membrankraft wirkt die Federkraft des Regelventils entgegen. Sinkt infolge einer Entnahme der Ausgangsdruck (Hinterdruck) und damit die Membrankraft, so öffnet die nun größere Federkraft das Ventil. Der Ausgangsdruck wird wieder höher, bis erneut ein Gleichgewichtszustand zwischen Membran- und Federkraft erreicht ist.

Der Eingangsdruck (Vordruck) hat keinen Einfluss auf das Regelventil im Druckminderer. Druckschwankungen auf der Eingangsseite beeinflussen nicht den Hinterdruck (Vordruckkompensation).

Transport und Lagerung

Teile in der Originalverpackung aufbewahren und erst kurz vor der Installation auspacken.

Die folgenden Parameter gelten für Transport und Lagerung:

Parameter	Wert
Umgebung:	sauber, trocken und staubfrei
Min. Umgebungstemperatur:	5 °C
Max. Umgebungstemperatur:	55 °C
Min. relative Luftfeuchtigkeit der Umgebung:	25 % *
Max. relative Luftfeuchtigkeit der Umgebung:	85 % *

*nicht kondensierend

Einbauhinweise

Anforderungen an den Einbau

- Einbaulage horizontal oder vertikal
- Vor und hinter dem Feinfilter Absperrarmaturen vorsehen
- Befinden sich auf der Ausgangsseite Anlagenteile, die bei unvollkommenem Abschluss des Druckminderers durch einen unzulässig hohen Druck überlastet werden, so ist gemäß DIN EN 806-2 i.V.m. DIN 1988-200 ein Sicherheitsventil einzubauen. Der Ausgangsdruck des Druckminderers ist in diesen Fällen mindestens 20 % unter dem Ansprechdruck des Sicherheitsventils einzustellen
- Der Einbauort muss frostsicher, sicher vor Überflutung und gut zugänglich sein
 - Manometer gut beobachtbar
 - Verschmutzungsgrad bei Klarsicht-Siebtaße gut beobachtbar
 - Vereinfacht Instandhaltung und Reinigung
- Beruhigungsstrecke von 5 x DN hinter Druckminderer vorsehen (Entsprechend DIN EN 806-2)
- Instandhaltungspflichtige Armatur nach DIN EN 806-5

Einbaubeispiel

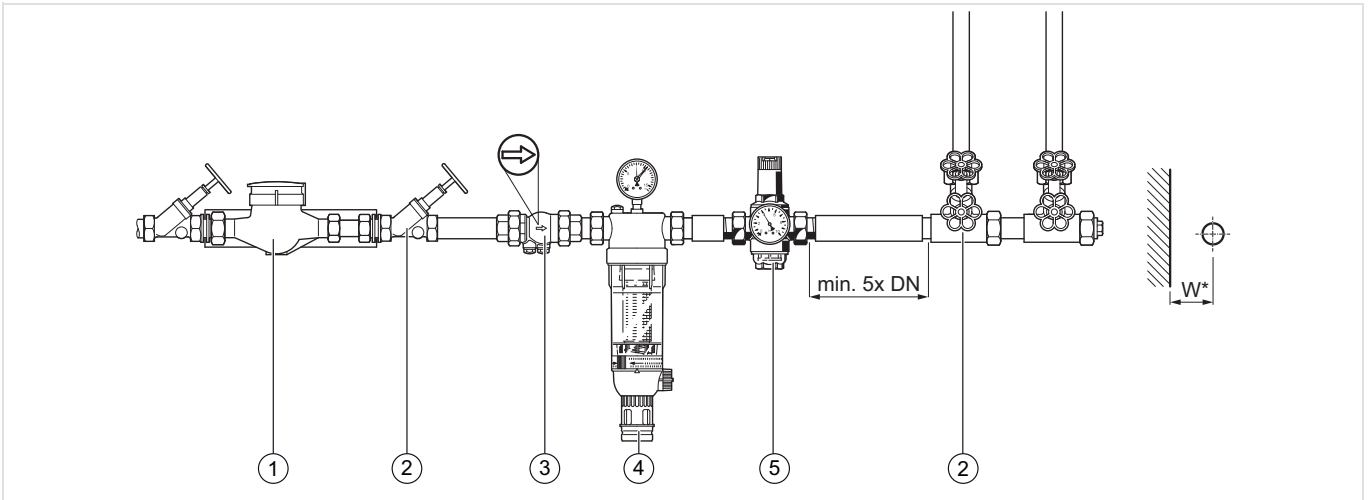


Abb. 1 Beispiel für den standardmäßigen Einbau für Druckminderer

- 1 Wasserzähler
- 2 Absperrventil
- 3 Rückflussverhinderer
- 4 Filtereinheit
- 5 Druckminderer

Anschlussgrößen:	1/2"	3/4"	1"	1 1/4"	1 1/2"	2"
Abstand in mm (W*):	55	55	60	60	70	70

* Vorgeschriebene Montageabstände zwischen der Mitte der Rohrleitung und der Wand je nach Anschlussgröße

Technische Eigenschaften

k_{vs}-Werte

Anschlussgrößen:	1/2"	3/4"	1"	1 1/4"	1 1/2"	2"
k_{vs}-Wert (m³/h):	2,4	3,1	5,8	5,9	12,6	12,0
IfBt Kennzeichen:	P-IX 1582/I	P-IX 1582/I	P-IX 1582/I	P-IX 1582/I	-	-
DVGW-Registriernummer:	DW-6330 AT 2314					

Druckabfallverhalten

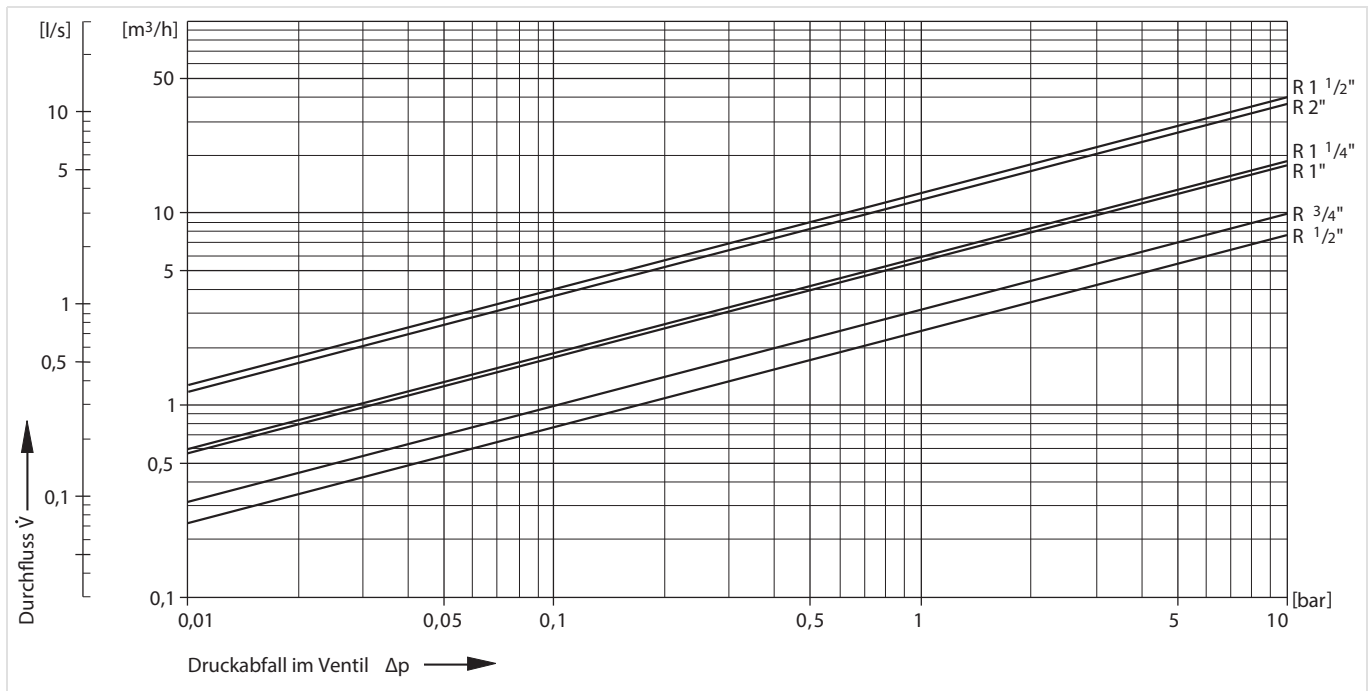
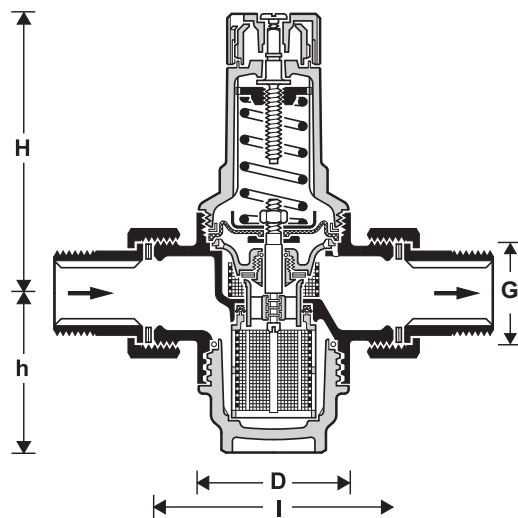


Abb. 2 Druckabfall innerhalb des Ventils ist abhängig vom Durchfluss und der verwendeten Anschlussgröße

Abmessungen

Übersicht



Parameter		Werte					
Gehäuseanschluss:	G	3/4"	1"	1 1/4"	1 1/2"	2"	2 1/2"
Nenngröße:	DN	15	20	25	32	40	50
Gewicht:	kg	0,8	1,0	1,3	1,4	4,0	5,3
Abmessungen:	I	80	90	100	105	130	140
	H	89	89	111	111	173	173
	h	58	58	64	64	126	126
	D	54	54	61	61	82	82

Hinweis: Alle Bemaßungen in mm, sofern nicht anders angegeben.

Bestellinformation

Die folgenden Tabellen enthalten sämtliche Informationen, die Sie zum Bestellen eines Artikels Ihrer Wahl benötigen. Geben Sie beim Bestellen immer die Artikelnummer an.

Produktvarianten

Das Ventil ist in den folgenden Größen erhältlich: 1/2", 3/4", 1", 1 1/4", 1 1/2" und 2".




- Standard
- nicht verfügbar

		D06F-...LFA	D06F-...LFE
Max. Mediumtemperatur:	40 °C	•	•
Filtertasse:	Glasklarer Kunststoff	•	•
Anschlusstyp:	Anschlusset mit Außengewinde an Ein- und Ausgang	•	-
	ohne Außengewindeanschlüsse	-	•

Hinweis: ... = Anschlussgröße

Hinweis: Beispiel Bestellnummer für Anschlussgröße 1 1/4": D06F-11/4LFE

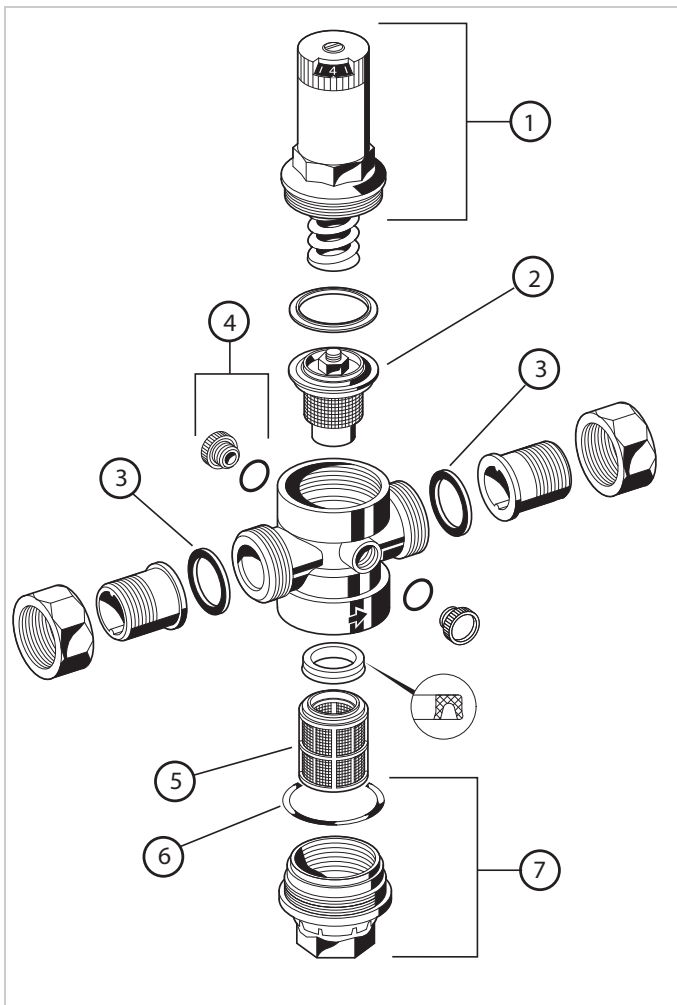
Zubehör

	Beschreibung	Größe	Artikelnummer
	M07M Manometer		
	Gehäusedurchmesser 63 mm, Anschluss hinten G 1/4"		
	Teilung: 0 - 4 bar		M07M-A4
	Teilung: 0 - 10 bar		M07M-A10
	Teilung: 0 - 16 bar		M07M-A16
	Teilung: 0 - 25 bar		M07M-A25
	ZR06K Doppel-Ringschlüssel		
	Zum Lösen von Federhaube und Siebtasse		
			ZR06K
	VST06-LFA Anschlussverschraubung		
	Set bestehend aus je 2 Gewindetüllen, Überwurfmuttern und Dichtringen, Messing bleifrei		
		R 1/2"	VST06-1/2LFA
		R 3/4"	VST06-3/4LFA
		R 1"	VST06-1LFA
		R 1 1/4"	VST06-11/4LFA
		R 1 1/2"	VST06-11/2LFA
	R 2"	VST06-2LFA	

Ersatzteile

Druckminderer D06F-LF, Baureihe ab 2020

Übersicht



Beschreibung	Größe	Artikelnummer
1 Federhaube		
	1/2" - 3/4"	0901515
	1" + 1 1/4"	0901517
	1 1/2" + 2"	0901518
2 Ventil-Einsatz komplett (ohne Sieb)		
	1/2" + 3/4"	D06FA-1/2LF
	1" - 1 1/4"	D06FA-1LF
	1 1/2" + 2"	D06FA-11/2LF
3 Dichtringsatz (10 Stück)		
	1/2"	0901443
	3/4"	0901444
	1"	0901445
	1 1/4"	0901446
	1 1/2"	0901447
	2"	0901448
4 Verschlussstopfen mit O-Ring R1/4" (5 Stück)		
	1/2" - 2"	S06K-1/4
5 Ersatzsieb		
	1/2" + 3/4"	ES06F-1/2A
	1" + 1 1/4"	ES06F-1B
	1 1/2" + 2"	ES06F-11/2A
6 O-Ringsatz (10 Stück)		
	1/2" + 3/4"	0901246
	1" + 1 1/4"	0901499
	1 1/2" + 2"	0901248
7 Klarsicht-Siebtasse mit O-Ring		
	1/2" + 3/4"	SK06T-1/2
	1" + 1 1/4"	SK06T-1B
	1 1/2" + 2"	SK06T-11/2

resideo

Ademco 1 GmbH

Hardhofweg 40
74821 Mosbach
DEUTSCHLAND
Tel.: +49 6261 81-0
info.de@resideo.com
resideo.com/de

Ademco 1 B.V.
Zweigniederlassung Österreich
Office Park 1 / Top B02
1300 Wien - Schwechat
ÖSTERREICH
Tel.: +43 720 856 153
info.at@resideo.com
resideo.com/at

Pittway Sàrl

Zone d'Activités, La Pièce 6
1180 Rolle
SCHWEIZ
Tel.: +41 44 945 01 01
info.ch@resideo.com
resideo.com/ch