



**Temponox-Bogen 45°
mit SC-Contur**

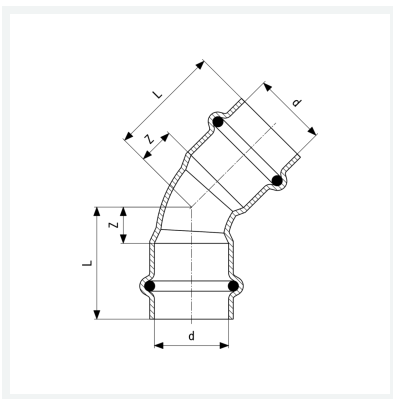
- Pressanschlüsse

Ausstattung

Dichtelemente EPDM

Modell 1726

Artikel 809 850



Eigenschaften

Rohraußendurchmesser	d	18
Z-Maß	Z	7 mm
Länge	L	29 mm
Gewicht	42,3 g	
Volumen	82,88 cm ³	
Werkstoff	Stahl nichtrostend	