



Temponox XL-Bogen 45° mit SC-Contur

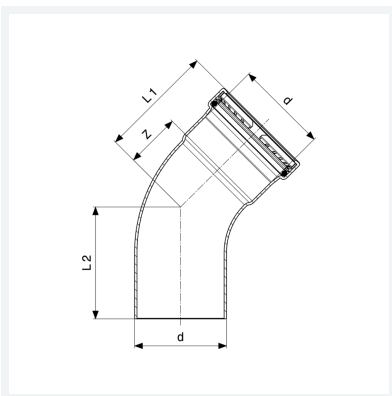
- Einsteckende, Pressanschluss

Ausstattung

Dichtelement EPDM, Schneidring, Trennring

Modell 1726.1XL

Artikel 810 061



Eigenschaften

Rohraußendurchmesser	d	108,0
Z-Maß	Z	61 mm
Länge 1	L1	121 mm
Länge 2	L2	119 mm
Gewicht	1360 g	
Volumen	7161 cm ³	
Werkstoff	Stahl nichtrostend	