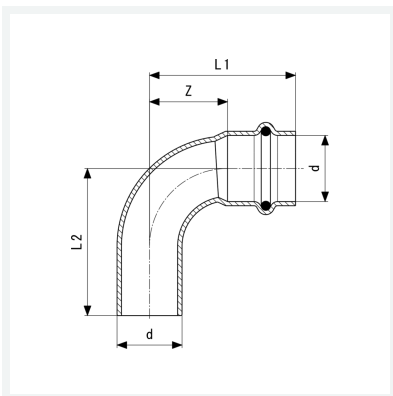




**Temponox-Bogen 90°
mit SC-Contur**
- Einsteckende, Pressanschluss

Ausstattung
Dichtelement EPDM
Modell 1716.1

Artikel 808 945



Eigenschaften

| | | |
|----------------------|------------------------|-------|
| Rohraußendurchmesser | d | 22 |
| Z-Maß | Z | 26 mm |
| Länge 1 | L1 | 49 mm |
| Länge 2 | L2 | 50 mm |
| Gewicht | 74,5 g | |
| Volumen | 124,32 cm ³ | |
| Werkstoff | Stahl nichtrostend | |