



## Temponox-Übergangsbogen 90° mit SC-Contur

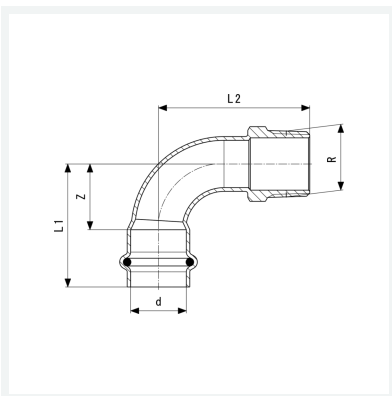
- Pressanschluss, R-Gewinde

### Ausstattung

Dichtelement EPDM, Mehrkant

**Modell 1714**

**Artikel 812 430**



## Eigenschaften

Rohraußendurchmesser	d	22
Außengewinde kegelig	R	¾
Z-Maß	Z	26 mm
Länge 1	L1	49 mm
Länge 2	L2	61 mm
Schlüsselweite	SW	27 mm
Gewicht	103 g	
Volumen	165,76 cm <sup>3</sup>	
Werkstoff	Stahl nichtrostend	