



## Temponox-Übergangsbogen 90° mit SC-Contur

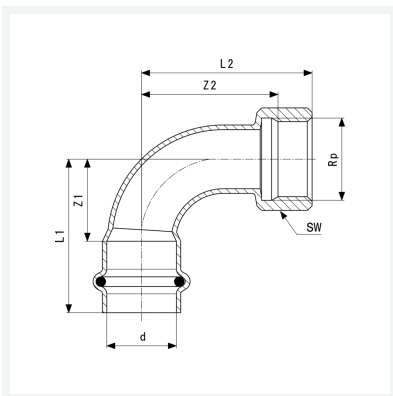
- Pressanschluss, Rp-Gewinde

### Ausstattung

Dichtelement EPDM, Mehrkant

**Modell 1714.5**

**Artikel 812 546**



## Eigenschaften

Rohraußendurchmesser	d	28
Innengewinde zylindrisch	Rp	1
Z-Maß 1	Z1	34 mm
Z-Maß 2	Z2	58 mm
Länge 1	L1	58 mm
Länge 2	L2	70 mm
Schlüsselweite	SW	36 mm
Gewicht	148,6 g	
Volumen	248,64 cm <sup>3</sup>	
Werkstoff	Stahl nichtrostend	