



**Temponox XL-Bogen 90°  
mit SC-Contur**

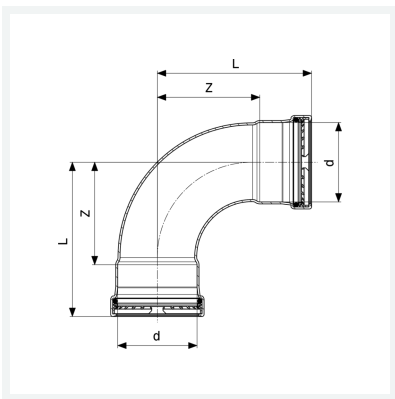
- Pressanschlüsse

**Ausstattung**

Dichtelemente EPDM, Schneidringe, Trennringe

**Modell 1716XL**

**Artikel 808 907**



## Eigenschaften

Rohraußendurchmesser	d	108,0
Z-Maß	Z	138 mm
Länge	L	198 mm
Gewicht	2020 g	
Volumen	8312,5 cm <sup>3</sup>	
Werkstoff	Stahl nichtrostend	