



## Temponox XL-Bogen 90° mit SC-Contur

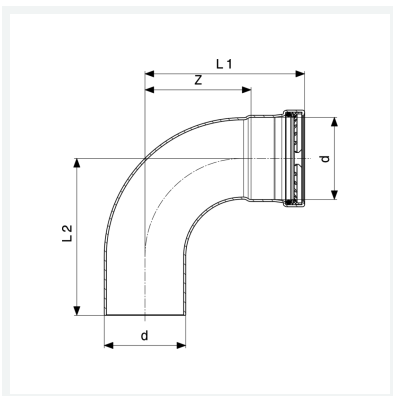
- Einsteckende, Pressanschluss

### Ausstattung

Dichtelement EPDM, Schneidring, Trennring

**Modell 1716.1XL**

**Artikel 809 805**



## Eigenschaften

Rohraußendurchmesser	d	76,1
Z-Maß	Z	99 mm
Länge 1	L1	149 mm
Länge 2	L2	147 mm
Gewicht	1050 g	
Volumen	4144 cm <sup>3</sup>	
Werkstoff	Stahl nichtrostend	