



**Temponox XL-Bogen 90°
mit SC-Contur**

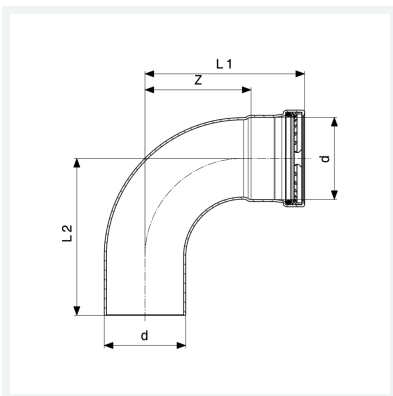
- Einsteckende, Pressanschluss

Ausstattung

Dichtelement EPDM, Schneidring, Trennring

Modell 1716.1XL

Artikel 809 812



Eigenschaften

Rohraußendurchmesser	d	88,9
Z-Maß	Z	115 mm
Länge 1	L1	165 mm
Länge 2	L2	162 mm
Gewicht	1300 g	
Volumen	6216 cm ³	
Werkstoff	Stahl nichtrostend	