



Temponox XL-Bogen 90° mit SC-Contur

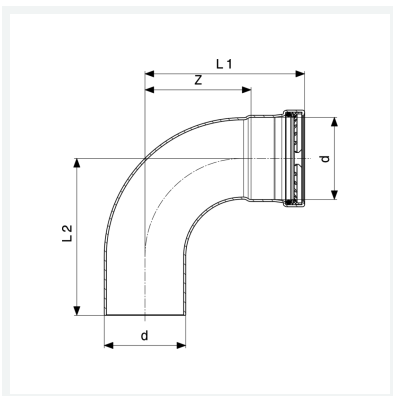
- Einsteckende, Pressanschluss

Ausstattung

Dichtelement EPDM, Schneidring, Trennring

Modell 1716.1XL

Artikel 809 829



Eigenschaften

Rohraußendurchmesser	d	108,0
Z-Maß	Z	138 mm
Länge 1	L1	198 mm
Länge 2	L2	195 mm
Gewicht	1900 g	
Volumen	8312,5 cm ³	
Werkstoff	Stahl nichtrostend	