



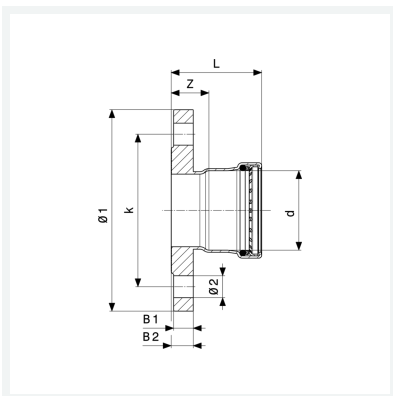
## Temponox XL-Flanschübergang mit SC-Contur

- zur Verwendung mit Sanpress Inox XL-Montageset Modell 2359.7XL
- Flanschübergang, Pressanschluss

### Ausstattung

Flansch PN 10/16 fest, Dichtelement EPDM, Schneidring, Trennring  
**Modell 1759XL**

**Artikel 811 198**



## Eigenschaften

Durchmesser Nominal	DN	100
Rohraußendurchmesser	d	108,0
Z-Maß	Z	31 mm
Länge	L	91 mm
Breite 1	B1	17 mm
Breite 2	B2	19 mm
Durchmesser 1	Ø1	220 mm
Durchmesser 2	Ø2	18 mm
Anzahl Bohrungen	n	8
Lochkreisdurchmesser	k	180 mm



**Temponox XL-Flanschübergang  
mit SC-Contur  
Modell 1759XL  
Artikel 811 198**

## Eigenschaften

---

Gewicht	4270 g
Volumen	6029,793 cm <sup>3</sup>
Werkstoff	Stahl nichtrostend