

Temponox XL-Flanschübergang mit SC-Contur

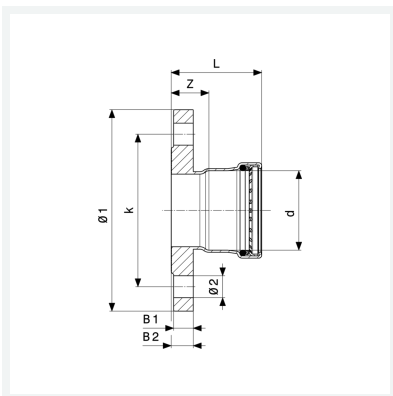
- Flanschübergang, Pressanschluss

Ausstattung

Flansch PN 6 fest, Dichtelement EPDM, Schneidring, Trennring

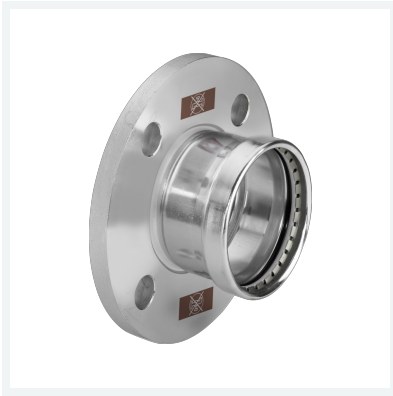
Modell 1759.1XL

Artikel 811 259



Eigenschaften

Durchmesser Nominal	DN	65
Rohraußendurchmesser	d	76,1
Z-Maß	Z	26 mm
Länge	L	76 mm
Breite 1	B1	12 mm
Breite 2	B2	14 mm
Durchmesser 1	Ø1	160 mm
Durchmesser 2	Ø2	14 mm
Anzahl Bohrungen	n	4
Lochkreisdurchmesser	k	130 mm



**Temponox XL-Flanschübergang
mit SC-Contur
Modell 1759.1XL
Artikel 811 259**

Eigenschaften

Gewicht	1840 g
Volumen	4040,1 cm ³
Werkstoff	Stahl nichtrostend