

## Temponox XL-Flanschübergang mit SC-Contur

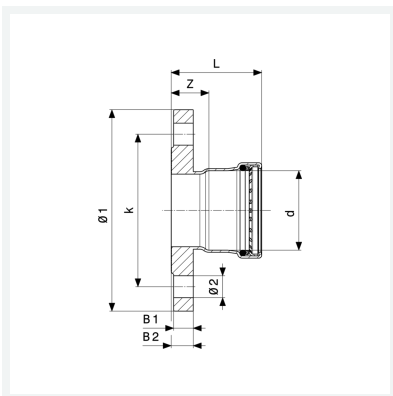
- Flanschübergang, Pressanschluss

### Ausstattung

Flansch PN 6 fest, Dichtelement EPDM, Schneidring, Trennring

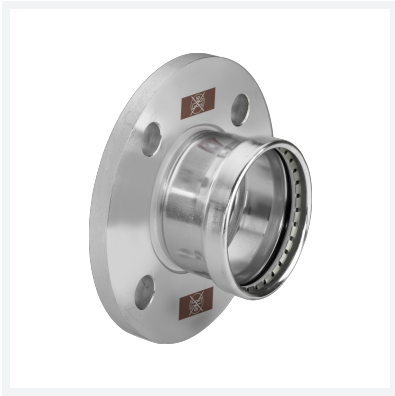
**Modell 1759.1XL**

**Artikel 811 273**



## Eigenschaften

Durchmesser Nominal	DN	100
Rohraußendurchmesser	d	108,0
Z-Maß	Z	28 mm
Länge	L	88 mm
Breite 1	B1	14 mm
Breite 2	B2	16 mm
Durchmesser 1	Ø1	210 mm
Durchmesser 2	Ø2	18 mm
Anzahl Bohrungen	n	4
Lochkreisdurchmesser	k	170 mm



**Temponox XL-Flanschübergang  
mit SC-Contur  
Modell 1759.1XL  
Artikel 811 273**

## Eigenschaften

---

Gewicht	3380 g
Volumen	6029,793 cm <sup>3</sup>
Werkstoff	Stahl nichtrostend