



Temponox-Kappe mit SC-Contur

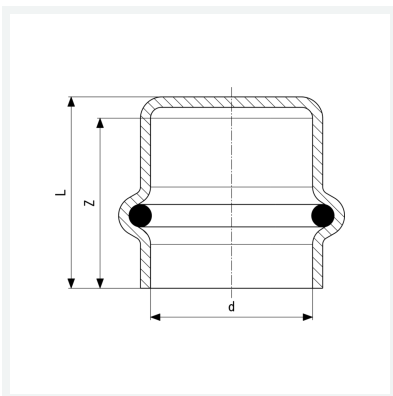
- Pressanschluss

Ausstattung

Dichtelement EPDM

Modell 1756

Artikel 811 983



Eigenschaften

Rohraußendurchmesser	d	28
Z-Maß	Z	25 mm
Länge	L	28 mm
Gewicht	47,2 g	
Volumen	95,631 cm ³	
Werkstoff	Stahl nichtrostend	