



Temponox XL-Kappe mit SC-Contur

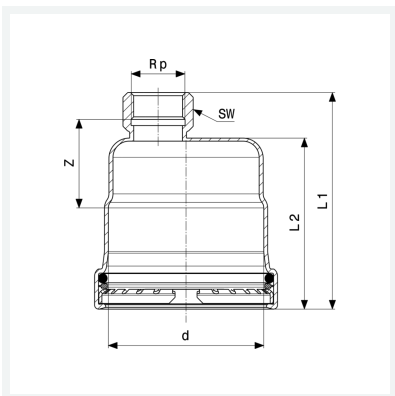
- Pressanschluss, Rp-Gewinde

Ausstattung

Dichtelement EPDM, Schneidring, Trennring, Mehrkant

Modell 1756XL

Artikel 812 041



Eigenschaften

Rohraußendurchmesser	d	88,9
Innengewinde zylindrisch	Rp	¾
Z-Maß	Z	43 mm
Länge 1	L1	104 mm
Länge 2	L2	83 mm
Schlüsselweite	SW	30 mm
Gewicht	552,6 g	
Volumen	1554 cm ³	
Werkstoff	Stahl nichtrostend	