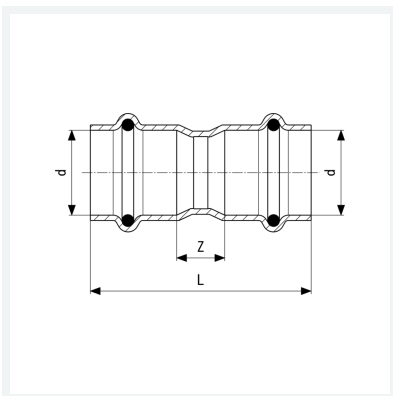




**Temponox-Muffe
mit SC-Contur**
- Pressanschlüsse
Ausstattung
Dichtelemente EPDM
Modell 1715

Artikel 809 034



Eigenschaften

Rohraußendurchmesser	d	54
Z-Maß	Z	12 mm
Länge	L	93 mm
Gewicht	248 g	
Volumen	828,8 cm ³	
Werkstoff	Stahl nichtrostend	