



**Temponox XL-Muffe
mit SC-Contur**

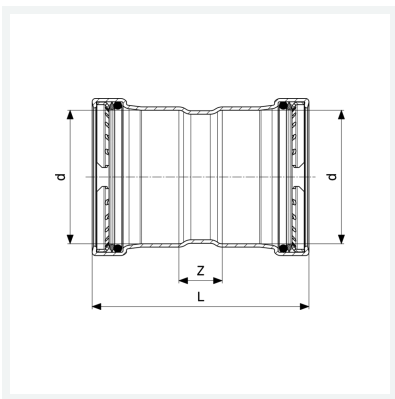
- Pressanschlüsse

Ausstattung

Dichtelemente EPDM, Schneidringe, Trennringe

Modell 1715XL

Artikel 809 164



Eigenschaften

Rohraußendurchmesser	d	88,9
Z-Maß	Z	25 mm
Länge	L	125 mm
Gewicht	707,6 g	
Volumen	2072 cm ³	
Werkstoff	Stahl nichtrostend	