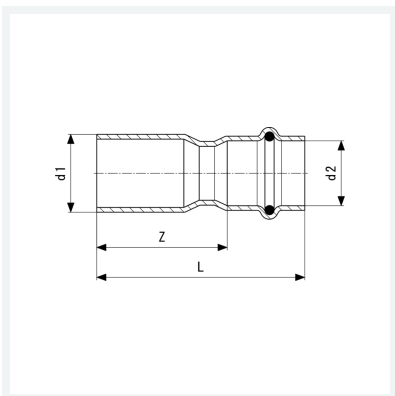




**Temponox-Reduzierstück
mit SC-Contur**
- Einsteckende, Pressanschluss
Ausstattung
Dichtelement EPDM
Modell 1715.1

Artikel 809 423



Eigenschaften

Rohraußendurchmesser 1	d1	35
Rohraußendurchmesser 2	d2	28
Z-Maß	Z	43 mm
Länge	L	67 mm
Gewicht	82,28 g	
Volumen	248,64 cm ³	
Werkstoff	Stahl nichtrostend	