



## Temponox XL-Reduzierstück mit SC-Contur

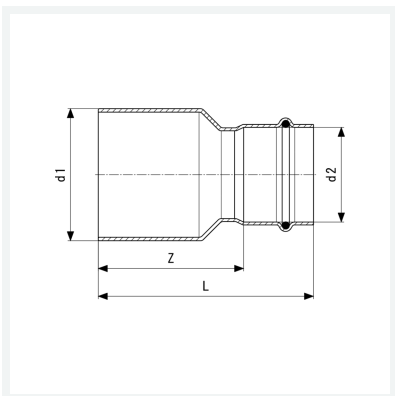
- Einsteckende, Pressanschluss

### Ausstattung

Dichtelement EPDM, Schneidring, Trennring

**Modell 1715.1XL**

**Artikel 809 539**



## Eigenschaften

Rohraußendurchmesser 1	d1	76,1
Rohraußendurchmesser 2	d2	54
Z-Maß	Z	84 mm
Länge	L	124 mm
Gewicht	409 g	
Volumen	1554 cm <sup>3</sup>	
Werkstoff	Stahl nichtrostend	