



Temponox XL-Reduzierstück mit SC-Contur

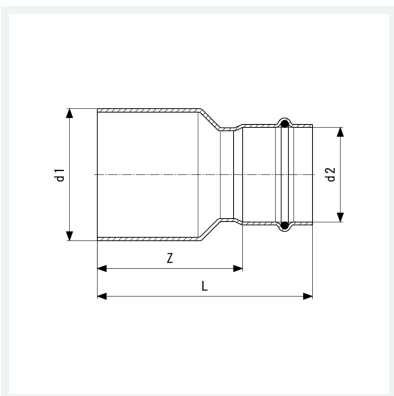
- Einsteckende, Pressanschluss

Ausstattung

Dichtelement EPDM, Schneidring, Trennring

Modell 1715.1XL

Artikel 809 553



Eigenschaften

Rohraußendurchmesser 1	d1	88,9
Rohraußendurchmesser 2	d2	54
Z-Maß	Z	90 mm
Länge	L	130 mm
Gewicht	491 g	
Volumen	1554 cm ³	
Werkstoff	Stahl nichtrostend	