



Temponox XL-Reduzierstück mit SC-Contur

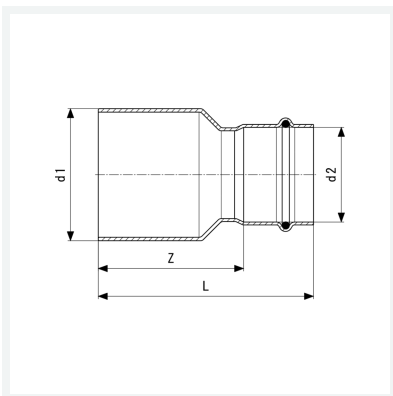
- Einsteckende, Pressanschluss

Ausstattung

Dichtelement EPDM, Schneidring, Trennring

Modell 1715.1XL

Artikel 809 584



Eigenschaften

| | | |
|------------------------|----------------------|--------|
| Rohraußendurchmesser 1 | d1 | 108,0 |
| Rohraußendurchmesser 2 | d2 | 54 |
| Z-Maß | Z | 109 mm |
| Länge | L | 149 mm |
| Gewicht | 641 g | |
| Volumen | 2072 cm ³ | |
| Werkstoff | Stahl nichtrostend | |