



## Temponox XL-Reduzierstück mit SC-Contur

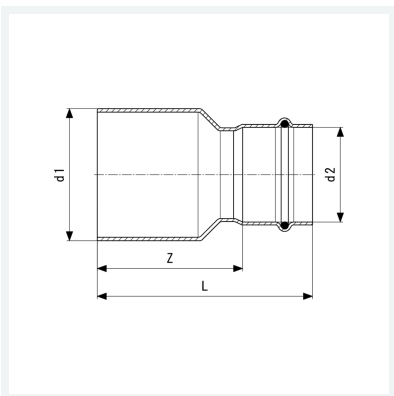
- Einsteckende, Pressanschluss

### Ausstattung

Dichtelement EPDM, Schneidring, Trennring

**Modell 1715.1XL**

**Artikel 809 607**



## Eigenschaften

Rohraußendurchmesser 1	d1	108,0
Rohraußendurchmesser 2	d2	76,1
Z-Maß	Z	102 mm
Länge	L	152 mm
Gewicht	790 g	
Volumen	2072 cm <sup>3</sup>	
Werkstoff	Stahl nichtrostend	