



Temponox XL-Reduzierstück mit SC-Contur

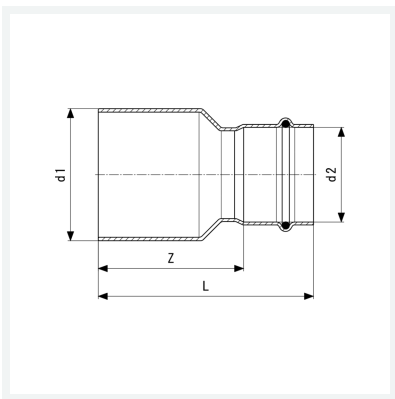
- Einsteckende, Pressanschluss

Ausstattung

Dichtelement EPDM, Schneidring, Trennring

Modell 1715.1XL

Artikel 809 614



Eigenschaften

Rohraußendurchmesser 1	d1	108,0
Rohraußendurchmesser 2	d2	88,9
Z-Maß	Z	94 mm
Länge	L	144 mm
Gewicht	799 g	
Volumen	2072 cm ³	
Werkstoff	Stahl nichtrostend	