



Temponox-Schiebemuffe mit SC-Contur

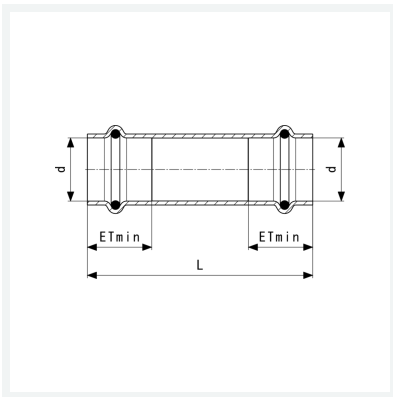
- Pressanschlüsse

Ausstattung

Dichtelemente EPDM

Modell 1715.5

Artikel 809 232



Eigenschaften

| | | |
|-----------------------|------------------------|-------|
| Rohraußendurchmesser | d | 28 |
| Einstecktiefe minimal | ETmin | 24 mm |
| Länge | L | 96 mm |
| Gewicht | 110 g | |
| Volumen | 248,64 cm ³ | |
| Werkstoff | Stahl nichtrostend | |