



## Temponox-Schiebemuffe mit SC-Contur

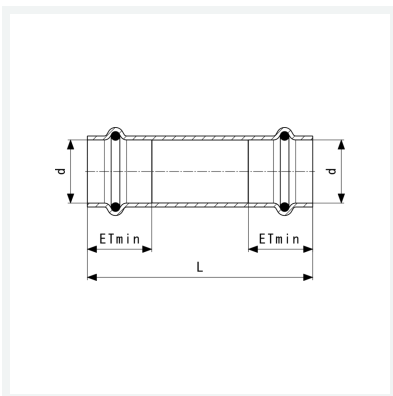
- Pressanschlüsse

### Ausstattung

Dichtelemente EPDM

**Modell 1715.5**

**Artikel 809 249**



## Eigenschaften

Rohraußendurchmesser	d	35
Einstecktiefe minimal	ETmin	26 mm
Länge	L	106 mm
Gewicht	149 g	
Volumen	497,28 cm <sup>3</sup>	
Werkstoff	Stahl nichtrostend	